

sun  
square

SunSquare  
**FOLD&ROLL AXIS**

[www.sunsquare.com](http://www.sunsquare.com)

SunSquare® beherrscht die Kunst des Schattenmachens seit 1993 und führt vor, wie Sonnensegel die architektonische Harmonie des Gesamtbildes respektieren und zugleich den Komfort im Freien maximieren.



## SunSquare®-Meilensteine

1993 Erfindung und Entwicklung des ersten rollbaren Sonnensegels: das SunSquare®-System mit Federzug (SQ-Produktreihe)

1995 Patentanmeldung SunSquare®-System (SQS)  
Nominierung zum Staatspreis für Design

In den Folgejahren: Weiterentwicklung der Dreiecksegel-Anlagen

2009 Entwicklung der SunSquare®-Rechtecksegel (AX-Produktreihe)

2010 Red Dot Design Award Winner

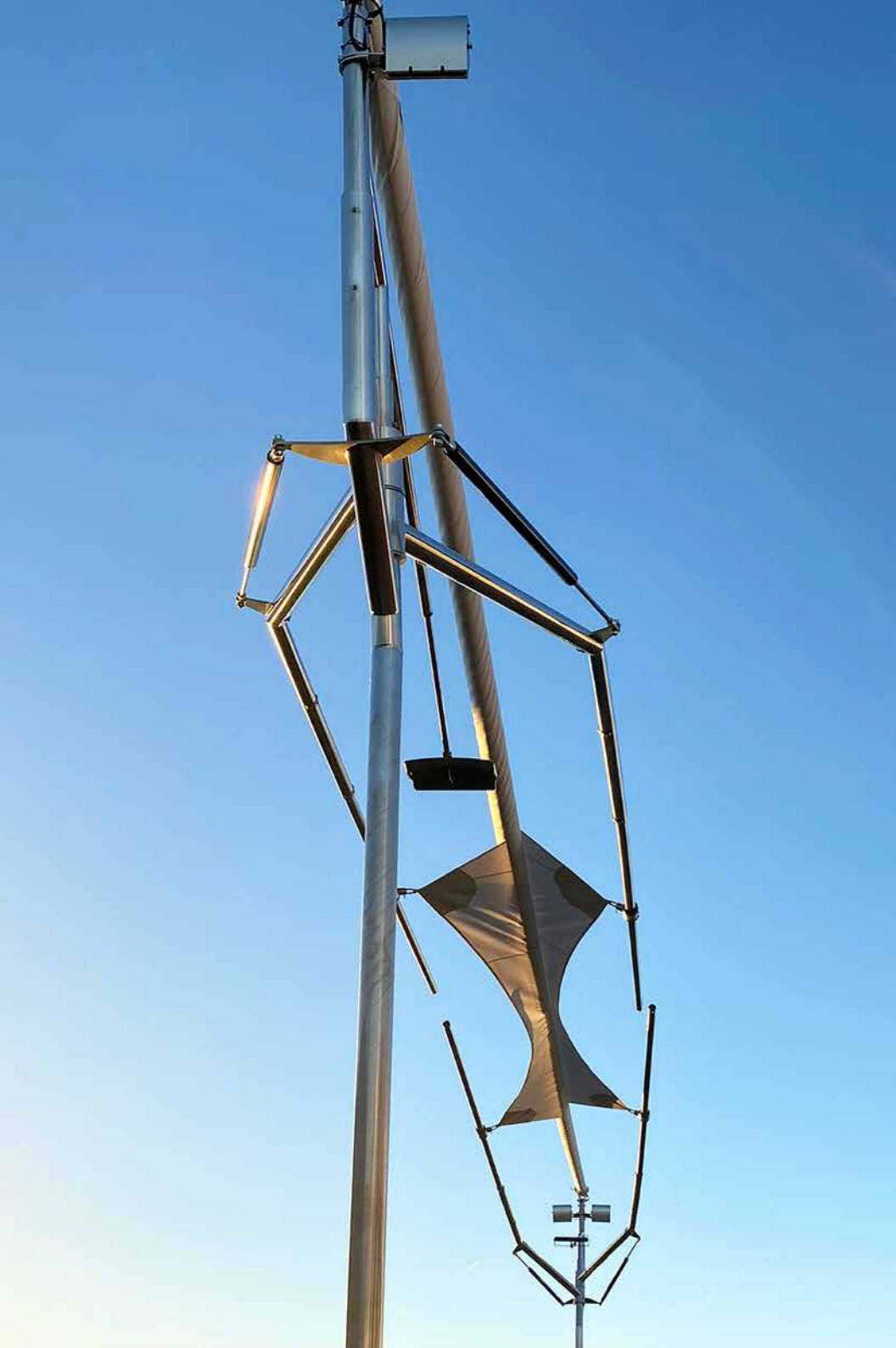
2018 Präsentation des FOLD&ROLL Segelschirms auf der IMM Köln  
Patentanmeldung

2019 Nominierung FOLD&ROLL zum Staatspreis für Design

2023 Entwicklung des FOLD&ROLL AXIS  
Patentanmeldung

20xx to be continued





### **FOLD&ROLL AXIS**

#### **Anwendungsbereiche**

- | Gastronomie
- | Hotellerie
- | öffentliche Plätze
- | Außenbereiche von Firmen

#### **Segelflächen**

- | 46 m<sup>2</sup>
- | 71 m<sup>2</sup>

#### **Schutz**

- | UV-Strahlung
- | Überhitzung
- | Regen

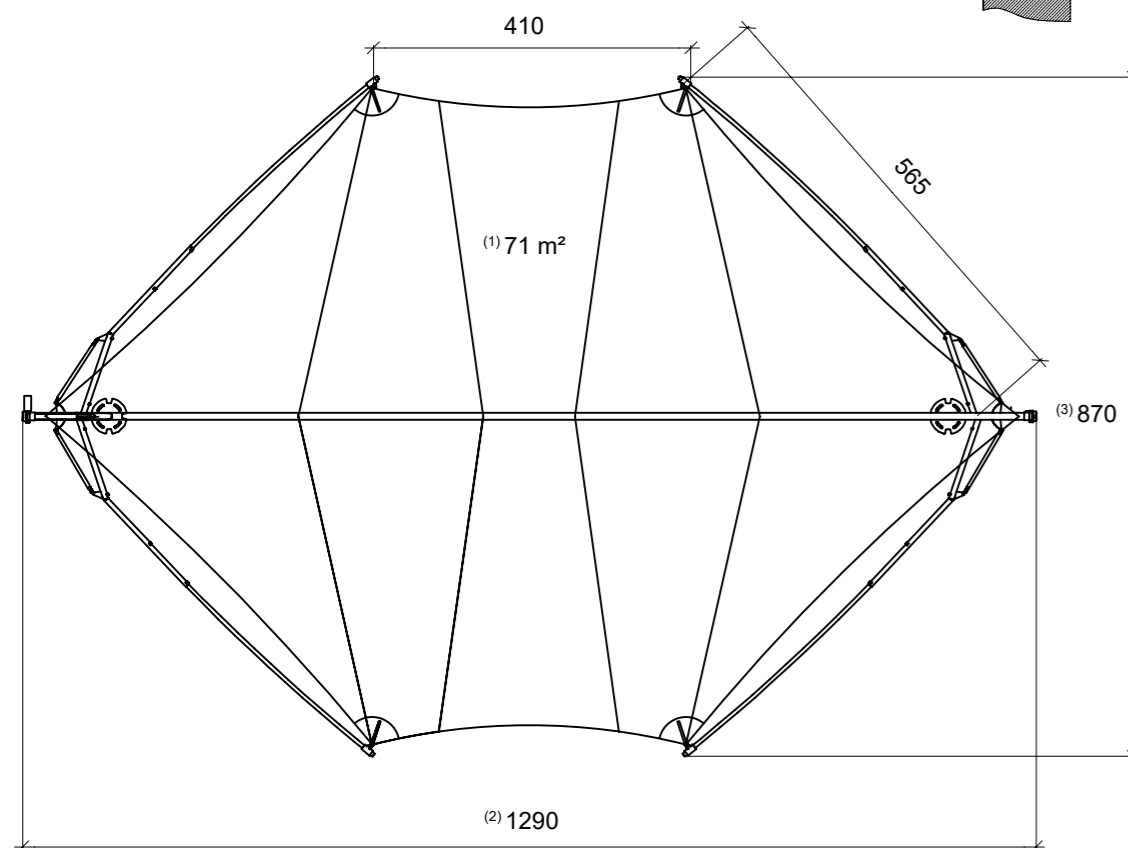
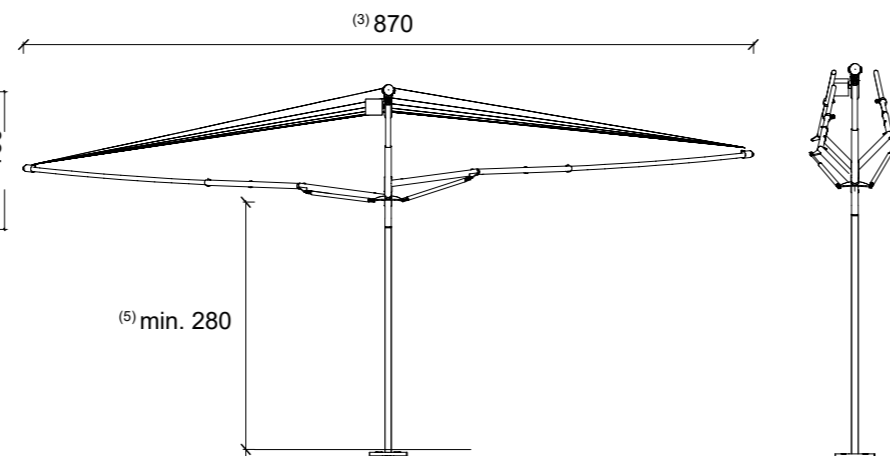
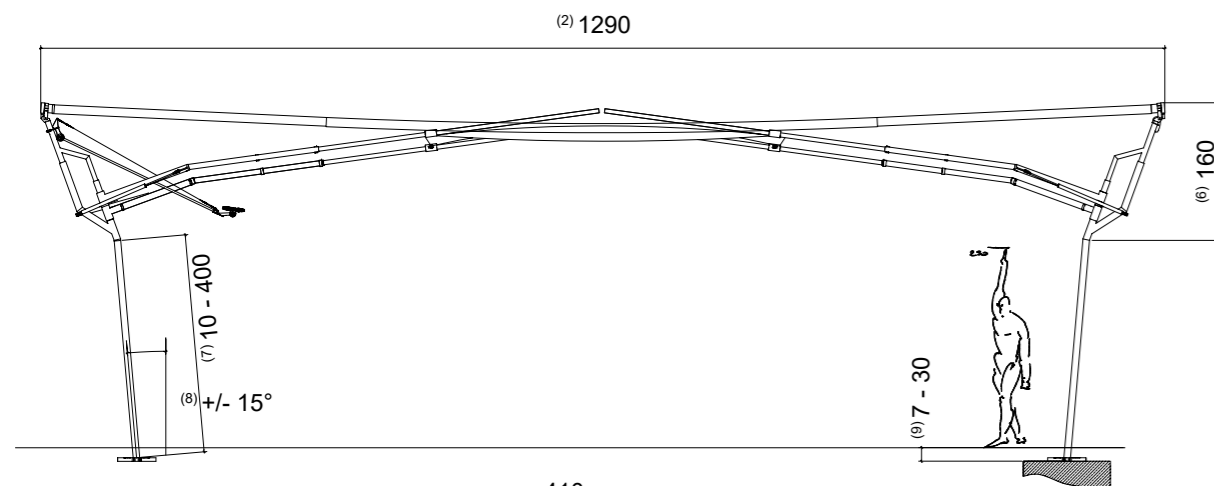
Räume schaffen.  
Draußen Leben.  
Das Segel wird zum Dach.  
Die Grenzen zwischen Innen  
und Außen verschwimmen.  
Neue Lebensräume  
eröffnen.  
Neue Gasträume eröffnen.  
Grund zum Wiederkehren.  
Grund für Kundenloyalität.  
Schützt Generationen vor  
Sonne und Regen.  
Auf Knopfdruck.



sun  
square

CREATE  
SPACE

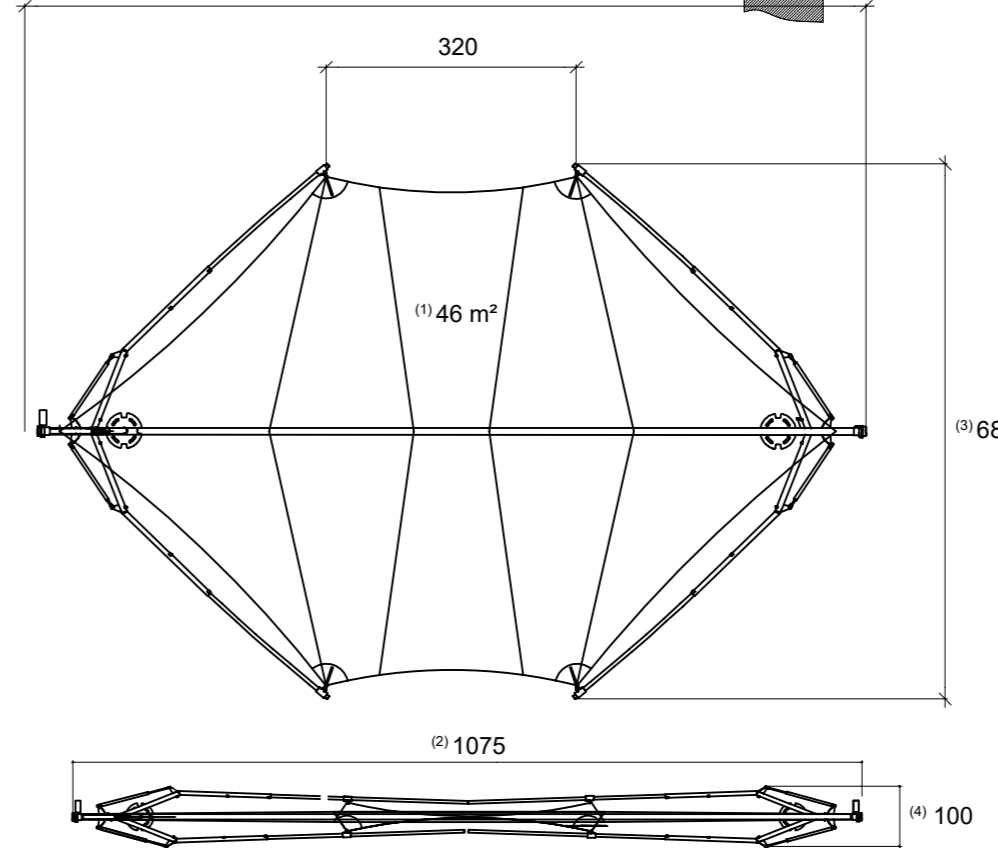
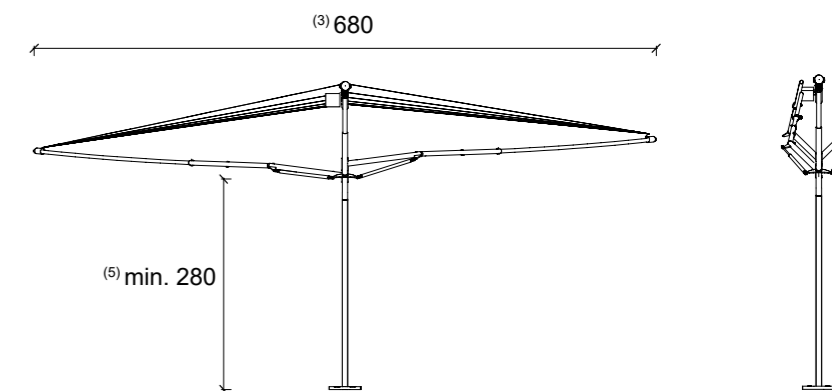
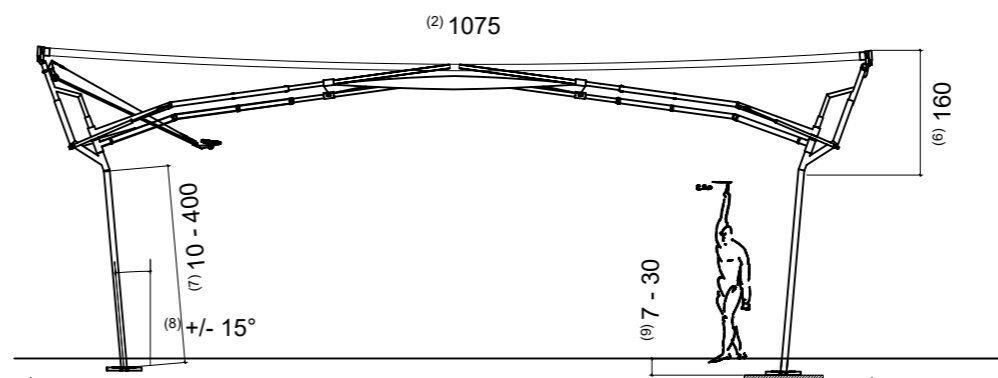
## FOLD&ROLL AXIS 71 m<sup>2</sup>



### FOLD&ROLL AXIS 71 m<sup>2</sup>

|   |                   |
|---|-------------------|
| Segelfläche <sup>(1)</sup>                        | 71 m <sup>2</sup> |
| Länge gesamt <sup>(2)</sup>                       | 1.290 cm          |
| Breite geöffnet <sup>(3)</sup>                    | 870 cm            |
| Breite geschlossen <sup>(4)</sup>                 | 100 cm            |
| Mindesthöhe - bei geöffnetem Segel <sup>(5)</sup> | 280 cm            |
| Stützentil oberhalb Knotenpunkt <sup>(6)</sup>    | 160 cm            |
| <b>VARIABLE PARAMETER</b>                         |                   |
| Stützenlänge unter Knotenpunkt <sup>(7)</sup>     | 10 - 400 cm       |
| Stützenwinkel unter Knotenpunkt <sup>(8)</sup>    | +/- 15°           |
| Wellenneigung                                     | 0 - 10°           |
| Einbautiefe <sup>(9)</sup>                        | 7 - 30 cm         |

## FOLD&ROLL AXIS 46 m<sup>2</sup>



### FOLD&ROLL AXIS 46 m<sup>2</sup>

|   |                   |
|---|-------------------|
| Segelfläche <sup>(1)</sup>                        | 46 m <sup>2</sup> |
| Länge gesamt <sup>(2)</sup>                       | 1.075 cm          |
| Breite geöffnet <sup>(3)</sup>                    | 680 cm            |
| Breite geschlossen <sup>(4)</sup>                 | 100 cm            |
| Mindesthöhe - bei geöffnetem Segel <sup>(5)</sup> | 280 cm            |
| Stützentil oberhalb Knotenpunkt <sup>(6)</sup>    | 160 cm            |
| <b>VARIABLE PARAMETER</b>                         |                   |
| Stützenlänge unter Knotenpunkt <sup>(7)</sup>     | 10 - 400 cm       |
| Stützenwinkel unter Knotenpunkt <sup>(8)</sup>    | +/- 15°           |
| Wellenneigung                                     | 0 - 10°           |
| Einbautiefe <sup>(9)</sup>                        | 7 - 30 cm         |



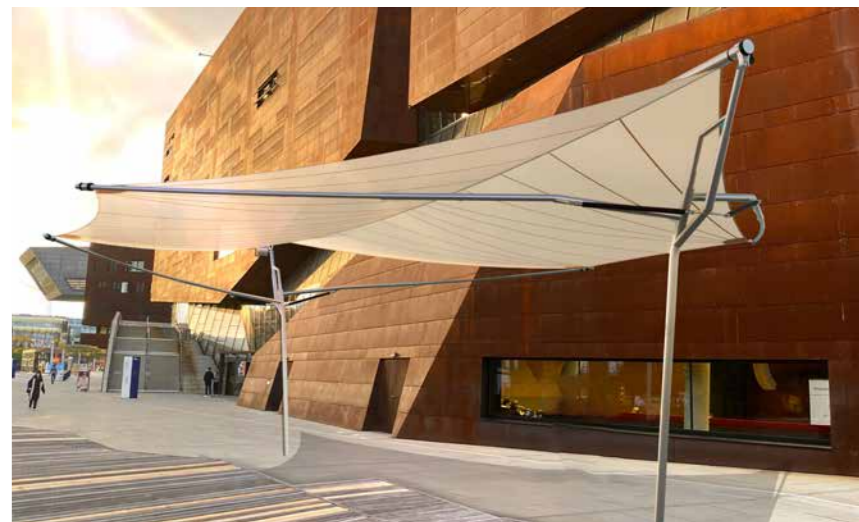
**CREATE  
SPACE**

**FOLD&ROLL AXIS**  
Tuchflächen | 46 m<sup>2</sup> + 71 m<sup>2</sup>  
Montagepunkte | zwei  
Schutz vor | Sonne + Regen



sun  
square

CREATE  
SPACE





sun  
square

www.publica.at

Fitness

nuba