



Zubehör

LED-Beleuchtung | Heizsystem Tempura

Jede Minute, die Terrassennutzer länger im Freien verbringen können, zählt! Deshalb hat weinor intelligentes Zubehör rund um Markisen, Terrassendächer und Glasoasen® entwickelt. Mit ihrer warmen Lichtfärbung schafft die **LED-Beleuchtung** eine stimmungsvolle Atmosphäre und verlängert die Nutzungsdauer der Terrasse erheblich. Basierend auf moderner Technologie sorgen die innovativen LEDs für beträchtliche Energieeinsparungen. Die weinor **Heizsysteme Tempura** und **Tempura Quadra** lassen sich nahezu überall befestigen, sind einfach nachrüstbar und spenden wohlige Wärme.




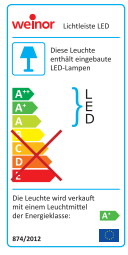
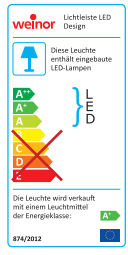
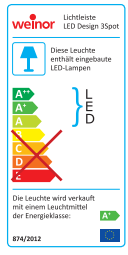
LED-Beleuchtung



Energiesparende LED-Technik in zeitlos schönem Design

LED-Lichtleisten von weinor verleihen jeder Terrasse eine besondere Note: Mit ihrer warmen Lichtfärbung schaffen sie eine stimmungsvolle Beleuchtung und verlängern die Nutzungsdauer der Terrasse erheblich. Basierend auf moderner LED-Technologie, sorgen die innovativen Lichtleisten für beträchtliche Energieeinsparungen. Und auch die lange Lebensdauer der Leuchtdioden von rund 30.000 Stunden trägt zur Ressourcenschonung bei. LED-Lichtleisten von weinor lassen sich mit der BiConnect Funktechnologie bedienen und sogar dimmen.

Lichtleiste LED | LED Design | 3Spot

Varianten der LED-Lichtleisten	Lichtleiste LED	Lichtleiste LED Design	Lichtleiste 3Spot
			
Technik			
Max. Breite	650 cm	650 cm	650 cm
Max. Strahlerzahl	11	11	3
Leistengröße (B x H)	75 x 89 mm	80 x 51 mm	80 x 51 mm
Leistungsaufnahme	2,6 Watt/LED-Leuchte	2,6 Watt/LED-Leuchte	2,6 Watt/LED-Leuchte
Montagevarianten	Wand-, Deckenmontage, Montage direkt ans Produkt		
Design			
47 Standard-Gestellfarben	●	●	●
Über 150 andere RAL-Farben	○	○	○
9 WiGa-Trend-Farben	●	●	●
Andere Strukturfarben	○	○	○
Steuerung			
Funksteuerung BiConnect (stufenlos dimmbar)	○	○	○
Somfy RTS/io (nicht dimmbar)	○	○	○
Drahtgebundene Schalter	●	●	●
Zubehör/Befestigung			
Befestigung	standard: Wandmontage optional: zusätzliches Set zur Deckenmontage mit Befestigungswinkel	standard: Deckenmontage oder Dachträgermontage Terrazza optional: verstellbares Halter-set für Wandmontage	standard: Dachträgermontage Terrazza
Verkabelungszubehör		standard: Verbindungskabel 3,2 m zur Verbindung von 2 Lichtleisten optional: 2,5 m Kabelschiene mit Klebeband	standard: Verbindungskabel 2,5 m zur Verbindung von 2 Lichtleisten bzw. 2 x 2,5 m für 3 Lichtleisten optional: 2,5 m Kabelschiene mit Klebeband
Bewegungsmelder	○ die LED Lichtleisten lassen sich optional mit einem Bewegungsmelder, beispielweise von Busch-Jäger oder Gira kombinieren (nicht mit Funksteuerung machbar)		
			

● Standard ○ Option — nicht erhältlich

Energieeffizienz



Lichtleisten LED – 30.000 Leuchtstunden bei kleinstem Energieverbrauch

Mit ihrem zeitlosen, formschönen Design passen die weinor Lichtleisten nicht nur zu weinor Produkten:

- Made in Germany: Entwicklung durch weinor sichert Qualität und Ersatzlieferung
- einfacher Austausch einzelner LED-Leuchten möglich
- Lebensdauer 30.000 Stunden
- energiesparend: minus 85 % Energieverbrauch im Vergleich zu Halogenlicht
- mit BiConnect Funksteuerung stufenlos dimmbar



Betriebskosten sparen mit LED: positive Leistungs- und Verbrauchsbilanz

Jeder LED-Spot ein Gewinn:

- Lichtmenge wie 20-Watt-Halogenspot bei 85 % weniger Energieverbrauch.
- Die 2,6-Watt-LED-Leuchte von weinor erzeugt 187 lumen (lm) Licht.
- Ein 20-Watt-Halogenspot erzeugt 200 lm Licht bei 7-fachem Energieverbrauch.

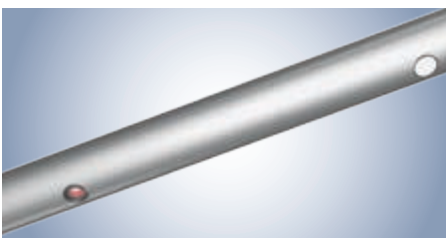
Noch mehr sparen auf 6,5 m Breite:

- Die weinor LED-Leiste liefert mit 11 LED-Spots insgesamt 2.057 lm Licht.
- Im Vergleich: Die herkömmliche weinor Halogen-Lichtleiste hat 7 Spots und liefert insgesamt 1.400 lm Licht.
- Das heißt, rund 50 % mehr Licht zum gleichen Preis.

Maße und Anzahl LED-Leuchten (Lichtleiste LED und LED Design)

Breite der Lichtleiste in cm	Anzahl der LED-Einzelspots	Breite der Lichtleiste in cm	Anzahl der LED-Einzelspots
150 – 164	2	385 – 439	7
165 – 219	3	440 – 494	8
220 – 274	4	495 – 549	9
275 – 329	5	550 – 604	10
330 – 384	6	605 – 650	11

Die LED-Spots in den Lichtleisten sind grundsätzlich symmetrisch angebracht. Bei Reihenanlagen kann es zu ungleichmäßigen Abständen an den Kopplungsstellen kommen.



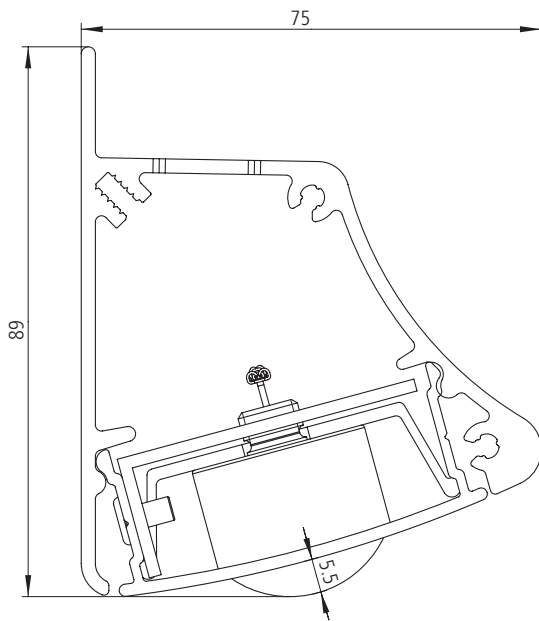
Links: defekter Spot

LED-Spot Ausfallanzeige

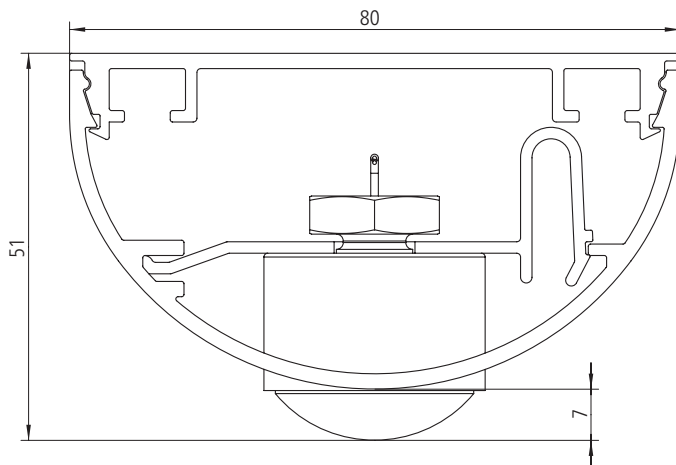
Patentierter Ausfallanzeige eines LED-Spots: ein defekter Spot wird mit einem roten Signal angezeigt. Die restlichen Spots leuchten weiterhin.

Querschnitte

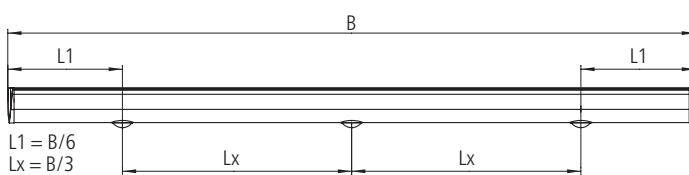
Lichtleiste LED



Lichtleiste LED Design/3Spot



LED Design 3Spot: Position der LED Spots



- LED Design 3Spot unter 1640 mm Länge nicht möglich.
- Die Lichtleiste LED Design 3Spot hat immer 3 LED-Spots. Es sind maximal 3 Lichtleisten zu einem Paket koppelbar.
- Wenn mehr Lichtleisten gewünscht, müssen mehrere Pakete eingesetzt werden.
- Für ein Lichtleisten-Paket ist nur ein Funkempfänger notwendig.

Heizsystem Tempura



Terrassenheizung Tempura – kleine Heizung, große Leistung

Das weinor Heizsystem Tempura sorgt für schnelle, angenehme Wärme auf der Terrasse. Es lässt sich überall befestigen, ist einfach nachrüstbar und spendet abends und in der kühleren Jahreszeit wohlige Wärme. Die Infrarotstrahlen sind sofort nach dem Einschalten spürbar. Langes Vorwärmen wie bei anderen Heizsystemen (z.B. Mittelwellen- oder Dunkelstrahlern) entfällt. Bei Bedienung mit der BiConnect Funksteuerung von weinor ist die Heizleistung der Tempura fein abgestuft dimmbar. Für zielgerichtete Wohlfühltemperatur kann der Neigungswinkel jederzeit nach Wunsch eingestellt werden. Die Tempura gibt es in 2 Varianten: **Tempura** in klassischer runder Optik und **Tempura Quadra** in moderner eckiger Ausführung.



Beste Qualität
made in Germany



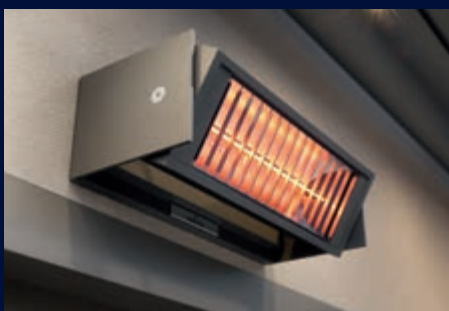
Tempura und Tempura Quadra werden in Deutschland entwickelt und hergestellt. Die weinor Pulverbeschichtung ermöglicht höchste Qualität und größte Farbvielfalt.

Heizsystem Tempura Vorteile



Heizsystem Tempura – 2 Varianten für jeden Wohnstil

Je nach individuellem Geschmack sind 2 Varianten wählbar: die klassische **Tempura** in eher runder Optik und die **Tempura Quadra** in eckiger Ausführung. Die kompakten Heizsysteme fügen sich dezent in jeden Architektur- und Wohnstil ein.



Energiesparende Infrarotwärme direkt nach dem Einschalten

Die wärmenden Infrarotstrahlen des Heizsystems sind sofort nach dem Einschalten spürbar. Langes Vorwärmen wie bei anderen Heizsystemen (z. B. Mittelwellenstrahlern) entfällt. In der Tempura Quadra filtern neue Infrarotröhren sogar bis zu 99 % der sichtbaren Lichtstrahlen. In Verbindung mit der BiConnect Funksteuerung lässt sich die Heizleistung der Tempura fein abgestuft dimmen. Hinweis: beim Ein- und Ausschalten ist ein Spannungsknacken möglich.



Schwenkbares Gehäuse – einfach zu montieren

Das Gehäuse der Heizsysteme lässt sich stufenlos auf- und abschwenken. Die Wärmestrahlung kann so zielgenau ausgerichtet werden. Per Universalhalter lassen sich die Tempura und Tempura Quadra an jeder Wand anbringen. Mit einem Spezialhalter kann die Tempura Quadra direkt an der weinor Markise Opal Design II und die runde Tempura darüber hinaus noch an der weinor Markise Semina Life befestigt werden.



Tempura Quadra

Unterbringung der Funkkomponenten

Während die Funkempfänger bei der Tempura in der optionalen Designleiste untergebracht werden können, sind sie bei der Tempura Quadra Universal in den Sockel integrierbar.



Tempura mit Designleiste



Überhitzungsschutz und Spritzwasserfestigkeit

Die Tempura ist für die Nutzung im Freien konstruiert. Spritzwasserschutz wie z. B. eine Glasscheibe ist nicht erforderlich. TÜV-geprüft, Schutzklasse I, Schutzart IP 24.



www.tuv.com
IP 24

Heizsystem Tempura Technik

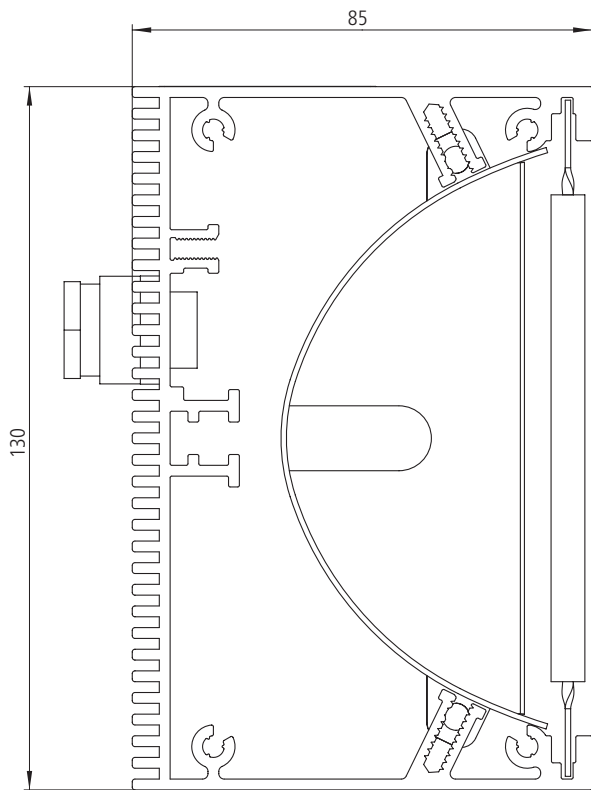
Terrassenheizung Tempura Quadra und Tempura im Überblick

Heizsystem	Tempura Quadra	Tempura
Technik		
Abmessungen (Breite x Höhe x Tiefe)	40,5 cm x 13 cm x 17 cm; 40,5 cm x 13 cm x 9 (für Opal Design II)	46 cm x 13 cm x 11 cm
Leistung/Leistungsaufnahme	230 Volt, 50 Hertz, 1.500 Watt	230 Volt, 50 Hertz, 1.500 Watt
Gewicht	4,4 kg (Universal); 3 kg (für Opal Design II)	2,6 kg
Schwenkradius		
Universal Wandmontage	40°	40°
Universal Deckenmontage (in beide Richtungen schwenkbar)	65°	70°
Befestigung Opal Design II	15°	40°
Befestigung Semina Life	—	15°
Montagevarianten		
Universelle Wand- und Deckenmontage	●	●
Halter zur Befestigung an Opal Design II	●	●
Halter zur Befestigung an Semina Life	—	●
Design		
47 Standard-Gestellfarben	●	●
Über 150 andere RAL-Farben	○	○
9 WiGa-Trend-Farben	●	●
Andere Strukturfarben	○	○
Steuerung		
Funksteuerung (weitere Informationen siehe tech. Folder Steuerung und Motoren)	○ BiConnect BiRec HD (dimmbar) ○ BiConnect BiRec On/Off (nicht dimmbar) ○ Somfy Heating Slim Receiver RTS (nicht dimmbar)	○ BiConnect BiRec HD (dimmbar) ○ Somfy Heating Slim Receiver RTS (nicht dimmbar)
Fest verdrahtet (Schalter bauseits)	●	●
Verkabelung	0,4 m Silikonkabel, Hirschmannkupplung inkl. 1,5 m Kabel mit Schuko-Stecker zur Inbetriebnahme (nicht für den dauerhaften Einsatz geeignet)	
Qualität		
	Made in Germany	
	TÜV geprüfte Sicherheit (GS-Zertifiziert); Schutzart IP 24; Schutzklasse I	

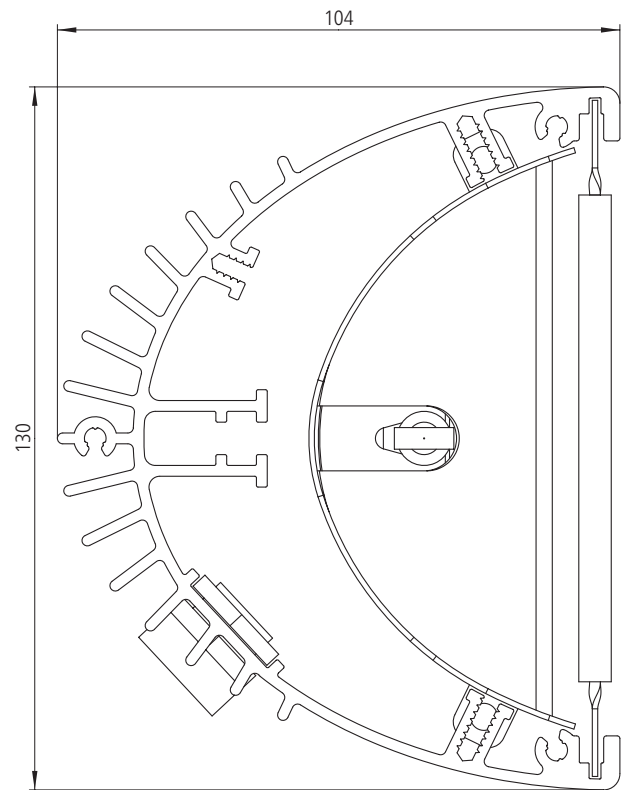
● Standard ○ Option — nicht erhältlich

Schnittzeichnung und Montagevarianten Tempura Quadra/Tempura

Schnittzeichnung

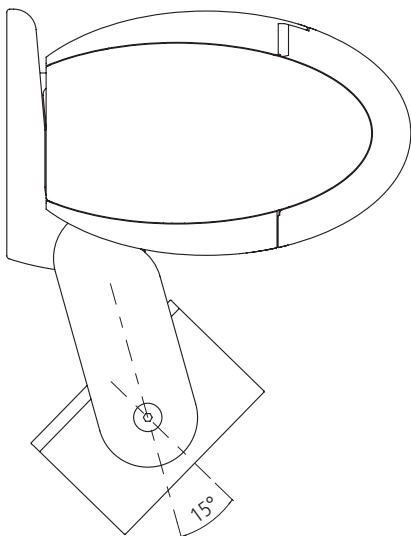


Tempura Quadra

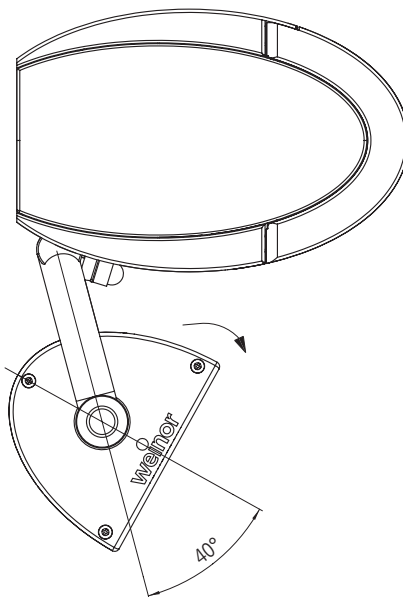


Tempura

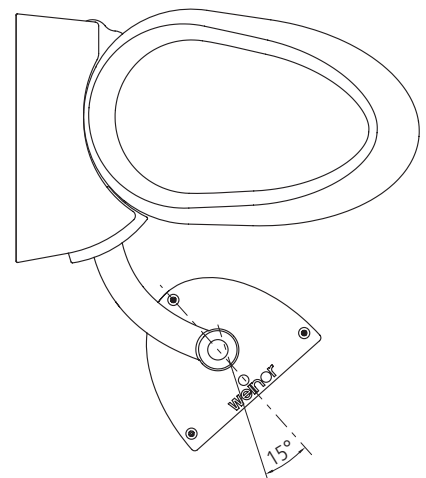
Befestigung mit Spezialhalter



Die Tempura Quadra an Opal Design II ist stufenlos um 15° schwenkbar.



Die Tempura an der Opal Design II ist stufenlos um 40° schwenkbar.

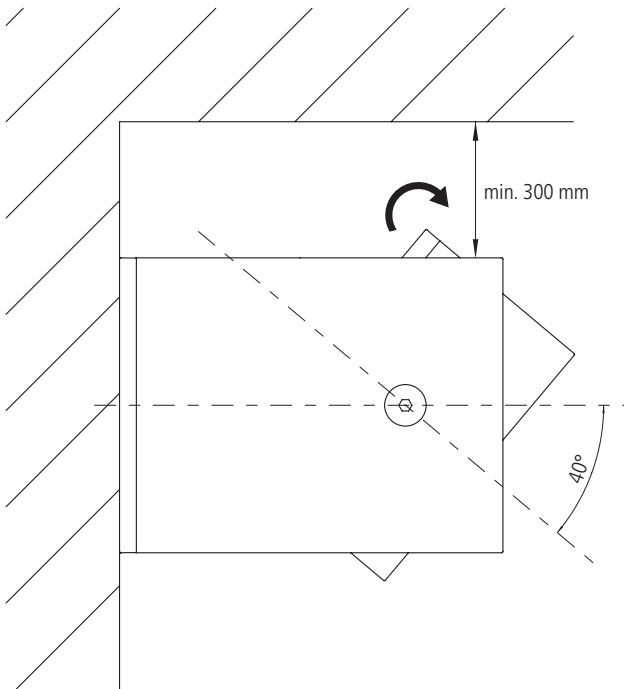


Die Tempura an der Semina Life ist stufenlos um 15° schwenkbar.

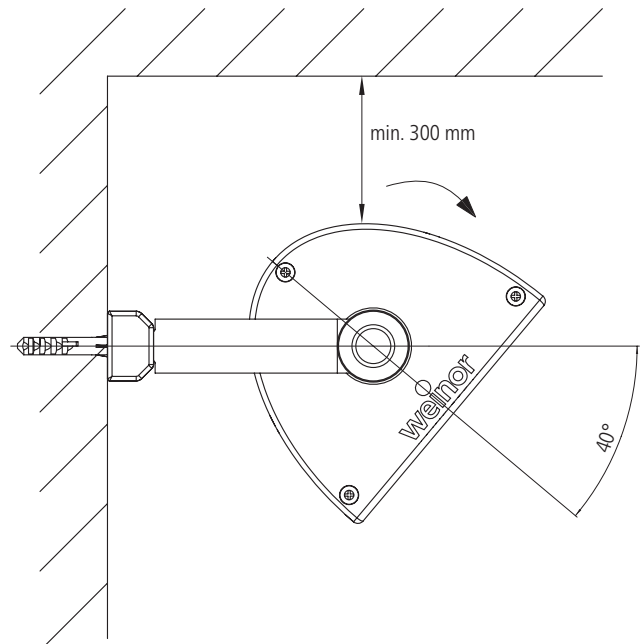
Heizsystem Tempura Technik

Schnittzeichnung und Montagevarianten Tempura Quadra/Tempura

Wandbefestigung Tempura Quadra/Tempura

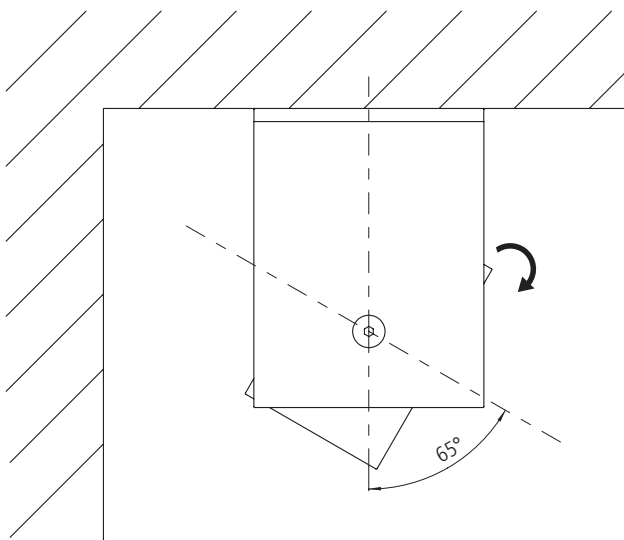


Die Tempura Quadra ist bei Wandmontage stufenlos um 40° schwenkbar

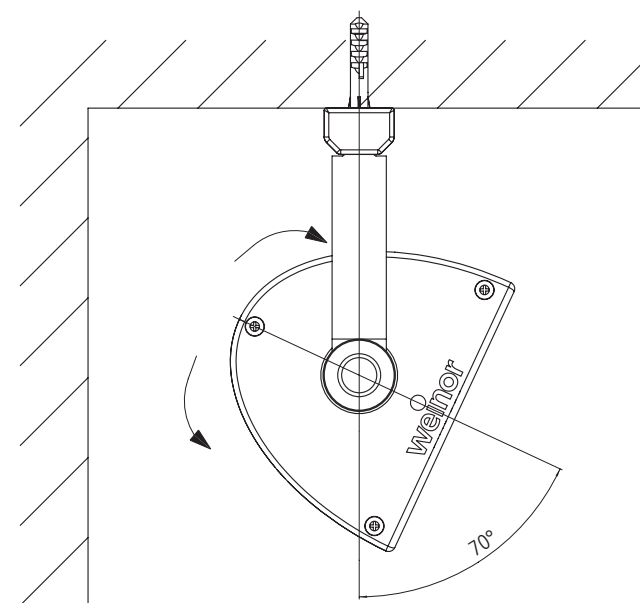


Die Tempura ist bei Wandmontage stufenlos um 40° schwenkbar.

Deckenbefestigung Tempura Quadra/Tempura



Die Tempura Quadra ist bei Deckenmontage stufenlos um 65° schwenkbar.



Die Tempura ist bei Deckenmontage stufenlos um 70° schwenkbar.



Beste Qualität
made in Germany
○ ● ●



Markise



Markise
mit Volant Plus
und Tempura



Markise
mit Volant Plus
und Paravento



Pergola-Markise
Plaza Viva
und Paravento



Pergola-Markise
weinor PergoTex II
und Tempura



Pergola-Markise
weinor PergoTex II
mit VertiTex II



Terrassendach
Terrazza
mit Beschattung
Sottezza II



Terrassendach Terrazza
mit seitlicher
Festverglasung
SUPER LITE



Glasoase®
mit Beschattung WGM Top
und Glasschiebewand
w17 easy

MARKISEN

PERGOLA-MARKISEN

INDIVIDUELLE LÖSUNGEN MIT SYSTEM

TERRASSENDÄCHER UND GLASOASEN®

