



Beste Qualität
made in Germany



BiConnect
Mehr ab Seite 8



Zubehör

BiConnect | RTS | io-homecontrol® | Drahtgebundene Steuerungen
Motorantriebe | Kurbelgetriebe | LED | Heizsystem Tempura



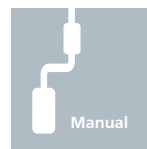
Inhaltsverzeichnis

Übersicht Komfortlösungen	4	Drahtgebundene Steuerungen	36
Kombinationsmöglichkeiten		Motorantriebe	40
Terrassenprodukte	7	Kurbelgetriebe	46
BiConnect	8	Lichtleiste LED	50
RTS Funktechnologie	24	Heizsysteme Tempura Quadra/Tempura	54
io-homecontrol®	30	Gestellfarben	59

Abschalten und in Ruhe einschalten: intelligentes Zubehör für mehr Komfort



Für die Steuerung von weinor Markisen, LED-Lichtleisten und Heizungen bietet weinor vielfältige bedarfsgerechte Lösungen. Wer mehr Komfort als günstigen Kurbelantrieb oder drahtgebundene Schalterbedienung wünscht, für den ist BiConnect die perfekte Steuerung: intuitiv und speziell für weinor Produkte konzipiert. Hier empfiehlt sich für Markisen vorrangig der Handsender mit LED-Rückmeldung, für die Beschattung von Glasoasen® eher der Handsender mit Display – oder gleich die Steuerung per iPhone/iPad. Kunden, die ihre Terrassensteuerung künftig zur kompletten Hausautomation ausbauen möchten, sind mit Somfy io-homecontrol® gut beraten. Das bewährte Somfy RTS wiederum eignet sich für Kunden, die dieses System bereits kennen und schätzen.



Steuerungssysteme auf einen Blick

weinor Zubehör: intelligente Produkte für mehr Komfort – ganz einfach und zuverlässig zu steuern

System	Bedienung	Empfänger	Sensor	Aktor
BiConnect Seite 8	Handsender: • BiEasy 1M • BiEasy 5M • BiEasy 15M iPhone / iPad: • BiEasy App Wandsender: • BiEasy 1MW-3V	Markisenantrieb: • BiRec MA Markise + LED-Licht: • BiRec MLED Markise, LED-Licht, Volant Plus: • BiRec MVLED LED-Licht: • BiRec LED Konventionelle Produkte: • BiRec On/Off (bei Nachrüstung) • BiRec On/Off-I (wenn bereits im Produkt verbaut) Heizung: • BiRec HD	Sonnensensor: • BiSens Sun-Solar Sonne-Wind-Sensoren: • BiSens SW-230V/-Solar Sonne-Wind-Regen-Sensor: • BiSens SWR-230V Produktschutzsensor: • BiSens Agido-3V	• Becker • Somfy • elero RolTop
Somfy RTS Seite 24	Handsender: • Telis, Telis Soliris jeweils mit 1 und 4 Kanal Wandsender: • Smoove 1 RTS Pure Shine	LED-Licht: • Lighting Slim Receiver RTS Heizung: • Heating Slim Receiver RTS Plug, nicht dimmbar • Optional Funkschaltuhr Chronis Volant Plus: • Universal Slim Receiver RTS Markisenantrieb: • Universal Receiver RTS (Nachrüstung eines drahtgebund. Motors mit Funk)	Windsensor: • Eolis Sensor RTS • Eolis 3D WireFree RTS Wind/Sonnensensor: • Soliris Sensor RTS Regensensor: • Ondeis	• Somfy RTS Funkmotor • Volant Plus (Becker Motor)
Somfy io-homecontrol® Seite 30	Handsender: • Situo 1 io pure • Situo 5 io pure • Easy Sun io Steuerung: • Connexion io	LED-Licht: • Lighting Receiver io Heizung: nicht möglich Volant Plus: nicht möglich	Windsensor, batteriebetrieben: • Eolis WireFree io • Eolis 3DWireFree io Sonnensensor, batteriebetrieben: • Sunis WireFree io	• Sunea io Funkmotor
Drahtgebundene Steuerung Seite 36	• Bauseitiger Wandschalter • Soliris Uno • Soliris IB+ Smoove Uno IB+ Pure Shine	—	Sonne-Wind-Sensoren: • Soliris Sensor Regensensor: • Ondeis	• Becker • Somfy
Kurbelgetriebe Seite 46	Kurbel	—	—	—





Kombinationsmöglichkeiten Terrassenprodukte

Topas
Livona/LED
Semina
Semina Life
I/K/N 2000
Cassita II/LED
Opal Design II/LED
Zenara/LED
Plaza Home/LED
Plaza Pro/LED
PergoTex II
WGM 1030/2030
WGM Sottezza II/LED
VertiTex
LED/LED Design/3Spot
Tempura/Tempura Quadra

weinor BiConnect	Topas	Livona/LED	Semina	Semina Life	I/K/N 2000	Cassita II/LED	Opal Design II/LED	Zenara/LED	Plaza Home/LED	Plaza Pro/LED	PergoTex II	WGM 1030/2030	WGM Sottezza II/LED	VertiTex	LED/LED Design/3Spot	Tempura/Tempura Quadra
BiEasy Handsender 1M	•	•	•	•	•	•	•	•	•	•	•	•	•	•	•	•
BiEasy Handsender 5M	•	•	•	•	•	•	•	•	•	•	•	•	•	•	•	•
BiEasy Handsender 15M	•	•	•	•	•	•	•	•	•	•	•	•	•	•	•	•
BiEasy App (nur mit BiEasy Box und BiEasy Stick funktionsfähig)	•	•	•	•	•	•	•	•	•	•	•	•	•	•	•	•
BiRec MA (Markise) Empfänger	•	•	•	•	•	•	•	•	•	•	•	•	•	•	•	•
BiRec MA-K (Markise) Empfänger							•									
BiRec MLED (Markise + Licht) Empfänger		•		•		•	•	•	•				•			
BiRec MVLED (Markise + Volant Plus + Licht) Empfänger	•	•					•	•								
BiRec LED (Licht) Empfänger																•
BiRec On Off (bei Nachrüstung)																•
BiRec On/Off I (bei Nachrüstung) interner Einbau															•	
BiRec HD (Heizung) Empfänger																•
BiSens Sun Solar Sonnensensor	•	•	•	•	•	•	•	•	•	•	•	•	•	•	•	•
BiSens SW 230V Sonnen-Wind-Sensor	•	•	•	•	•	•	•	•	•	•	•	•	•	•	•	•
BiSens SW Solar Sonnen-Wind-Sensor	•	•	•	•	•	•	•	•	•	•	•	•	•	•	•	•
BiSens SWR 230V Sonnen-Wind-Regen-Sensor	•	•	•	•	•	•	•	•	•	•	•	•	•	•	•	•
BiSens Agido-3V Produktschutzsensor	•	•	•	•	•	•	•	•	•	•	•	•	•	•	•	•
Somfy RTS																
Handsender Telis 1 RTS Pure (1-Kanal)	•	•	•	•	•	•	•	•	•	•	•	•	•	•	•	•
Handsender Telis 4 RTS Pure (5-Kanal)	•	•	•	•	•	•	•	•	•	•	•	•	•	•	•	•
Handsender Telis Soliris RTS Pure (1-Kanal)	•	•	•	•	•	•	•	•	•	•	•	•	•	•	•	•
Handsender Telis 4 Soliris RTS Pure (5-Kanal)	•	•	•	•	•	•	•	•	•	•	•	•	•	•	•	•
Wandsender Smoove 1 RTS Pure Shine	•	•	•	•	•	•	•	•	•	•	•	•	•	•	•	•
Regensensor Ondeis 230V AC	•	•	•	•	•	•	•	•	•	•	•	•	•	•	•	•
Eolis 3 D WireFree RTS, weiß (Windsensor)	•	•	•	•	•	•	•	•	•	•	•	•	•	•	•	•
Eolis Sensor RTS (Funk-Windsensor)	•	•	•	•	•	•	•	•	•	•	•	•	•	•	•	•
Soliris Sensor RTS (Funk-Wind/Sonnensensor)	•	•	•	•	•	•	•	•	•	•	•	•	•	•	•	•
Lighting Slim Receiver RTS Version weinor, LED nicht dimmbar		•					•	•	•	•					•	
Universal Slim Receiver RTS Plug (Volant Plus + VertiTex)	•	•					•	•						•		
Externer Funkempfänger Universal Receiver RTS zur Nachrüstung eines drahtgebundenen Motors mit Funk (optional kombinierbar mit Eolis/Soliris Sensor RTS)	•	•	•	•	•	•	•	•	•	•	•	•	•	•	•	•
Heating Slim Receiver RTS Plug, nicht dimmbar																•
Chronis RTS smart, Funkprogrammschaltuhr, zeitgesteuerte Schaltung der Tempura																•
Somfy io-homecontrol®																
Wandsender Smoove 1 io Pure Shine	•	•	•	•	•	•	•	•	•	•	•	•	•	•	•	•
Situo 1 io pure (Funkhandsender)	•	•	•	•	•	•	•	•	•	•	•	•	•	•	•	•
Situo 5 io pure (Funkhandsender)	•	•	•	•	•	•	•	•	•	•	•	•	•	•	•	•
Easy Sun io (Funk-Mehrkanal- und Sonnenschutzsteuerung für Fassade)	•	•	•	•	•	•	•	•	•	•	•	•	•	•	•	•
Connexoon io	•	•	•	•	•	•	•	•	•	•	•	•	•	•	•	•
Eolis WireFree io (Batteriebetriebener Funk-Windsensor)	•	•	•	•	•	•	•	•	•	•	•	•	•	•	•	•
Sensor Box io (Kommunikationseinheit)	•	•	•	•	•	•	•	•	•	•	•	•	•	•	•	•
Sunis WireFree io (Funk-Sonnenschutzsteuerung für Fassade)	•	•	•	•	•	•	•	•	•	•	•	•	•	•	•	•
Lighting Receiver io (Version weinor, LED nicht dimmbar)		•					•	•	•	•					•	
Drahtgebundene Steuerung																
Sonnen- und Windwächter (Soliris Uno) mit Steuergerät	•	•	•	•	•	•	•	•	•	•	•	•	•	•	•	•
Sonnen- und Windwächter (Soliris IB) mit Steuergerät	•	•	•	•	•	•	•	•	•	•	•	•	•	•	•	•
Regensensor Ondeis 230V AC	•	•	•	•	•	•	•	•	•	•	•	•	•	•	•	•
Motoreinzelsteuergerät Smoove Uno IB+ Pure Shine	•	•	•	•	•	•	•	•	•	•	•	•	•	•	•	•
Kurbelgetriebe																
Kurbel	•	•	•	•	•	•	•	•	•	•	•	•	•	•	•	•
Einstellsets																
Einstellset mit Kupplungsstück (für Motoren von Becker und Somfy)	•	•	•	•	•	•	•	•	•	•	•	•	•	•	•	•
Probelaufkabel inklusive Einstellset für Funkmotoren und drahtgebundene Motoren (von Becker und Somfy)	•	•	•	•	•	•	•	•	•	•	•	•	•	•	•	•



BiConnect
Einfach intuitiv.

weinor BiConnect – die starke Funksteuerung für die Terrasse



Die neue BiConnect Funksteuerung von weinor ermöglicht die besonders einfache Steuerung von Sonnenschutzprodukten und Zubehör. Ihre Stärke entfaltet sie da, wo es um die Bedienung reiner Terrassenprodukte geht. BiConnect ist besonders leicht zu installieren und intuitiv zu bedienen. Da es sich um eine lokale Steuerung handelt, besteht Sicherheit vor unerwünschten Fremdzugriffen aus dem Internet. Die direkte Rückmeldung über den Handsender gibt sofort Auskunft über den Status der Geräte. Routing-Technologie sorgt für intelligente Weiterleitung des extrastarken Funksignals. Durch die App lässt sich das System auch bequem per iPhone oder iPad steuern – ohne überflüssige Sonderfunktionen. Dank neuem vereinfachten Bestellablauf im weinor E-Shop ist BiConnect besonders unkompliziert zu ordern.

BiConnect Konfiguration



BiEasy
1M Handsender



BiEasy
5M Handsender



BiEasy 15M
Handsender



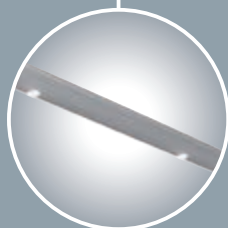
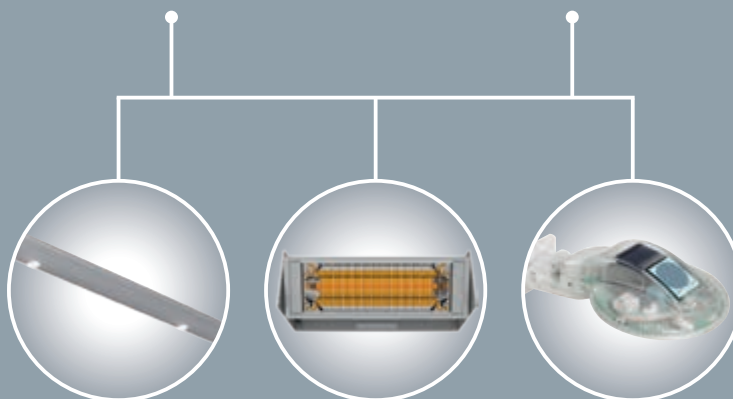
iPad / iPhone
mit BiEasy App



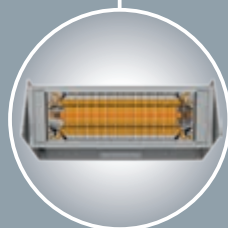
Markise



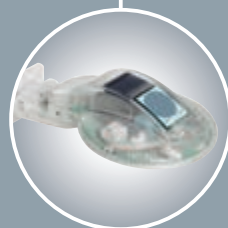
Glasoase®



Lichtleiste
LED



Heizsysteme Tempura/
Tempura Quadra



BiSens
Wittersensoren

Produktvorteile im Detail

weinor BiConnect: intelligente Produkte für mehr Terrassenkomfort – ganz einfach und zuverlässig zu steuern



am Beispiel BiEasy 5M

BiEasy Handsender – sicher, einfach und komfortabel

Beschattung, Beleuchtung und Heizung lassen sich bequem mit den BiEasy Handsendern 1M und 5M wahlweise in silber oder schwarz bedienen.

- sichere Funkübertragung durch 868,3 MHz-Funkfrequenz
- senden bidirektional
- Hand-/Automatikbetrieb
- hochwertiges Design
- handelsübliche Batterie
- Visualisierung durch LED
- magnetischer Wandhalter
- optional 1-Kanal Wandsender erhältlich, zur Aufputzmontage



BiEasy Display-Handsender und BiEasy App

Bei Verwendung vieler Kanäle (z. B. bei Glasoasen®) ist die Steuerung per Display-Handsender BiEasy 15M oder BiEasy App die einfachste und übersichtlichste Lösung.

- einfache Bedienung und Rückmeldung durch Handsender-Display oder Mobilgerät
- 15 Kanäle (BiEasy App: bis zu 30); für unabhängige Steuerung vieler Produkte



BiRec Funkempfänger (Routing-Technologie)

Die BiRec Funkempfänger erhalten das Signal vom BiEasy Handsender und geben es als Befehl an Motoren, Licht und Heizung weiter.

- höchste Signalsicherheit durch Routing-Technologie
- leichtes Austauschen durch separaten Empfänger im Gegensatz zu einem Funkmotor
- optional integrierter Einbau möglich, für eine aufgeräumte Optik abhängig vom Produkt



BiSens Sonne-, Wind- und Regen-Sensoren – automatischer Sonnen- und Produktschutz

Die höchste Komfortstufe bieten BiSens-Funksensoren. Sie fahren die Markise bei Sonne automatisch aus und bei Regen und Wind wieder ein. Erhältlich in den Varianten:

- Sonne-Wind-Regen-Sensor
- Sonne-Wind-Sensor
- Sonnensensor
- Produktschutzsensor



Sicherheit durch Routing

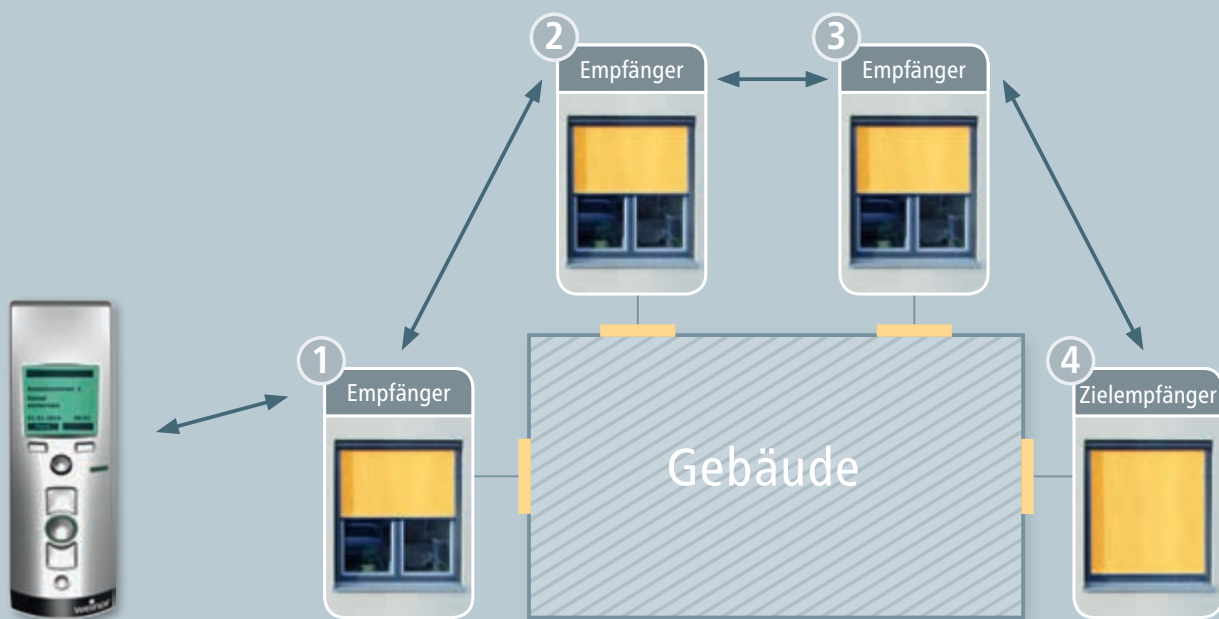
Die neue BiConnect Funksteuerung sendet bidirektional und vor allen Dingen zuverlässig durch modernste Routing-Technologie. Hierbei überträgt der BiEasy Handsender das Funksignal an einen erreichbaren BiRec Empfänger. Anschließend wird das Signal von Empfänger zu Empfänger weitergeleitet, bis der Zielempfänger erreicht ist – und dies in Sekundenschnelle.

Die Vorteile für den Nutzer:

- sichereres Funksignal sogar bei metallverkleideten Fassaden oder starken Wärmedämmschichten durch Routing-Technologie
- direkte Rückmeldung durch Kontrollfunktion am Handsender
- Elektro-Emission deutlich geringer als bei herkömmlicher Funktechnik
- geschützte Funkfrequenz, keine Störungen durch Telefon oder WLAN

Übersicht Markisen- und Glasoasen®-Steuerung

Bedienung	Empfänger	Sensoren
<p>Seite 14 bis 15 Handsender: • BiEasy 1M • BiEasy 5M • BiEasy 15M</p> <p>Seite 16 Wandsender: • BiEasy 1MW-3V</p> <p>Seite 20 bis 22 BiEasy Set: • BiEasy App • BiEasy Box mit Stick</p>	<p>Seite 16 bis 17 Markisenantrieb: • BiRec MA</p> <p>Markisenantrieb: • BiRec MA-K (kürzeres Kabel)</p> <p>Markise + LED-Licht: • BiRec MLED • BiRec LED • BiRec LED-48V</p> <p>Markise, LED-Licht, Volant Plus: • BiRec MVLED</p> <p>Konventionelle Produkte: • BiRec On/Off</p> <p>Heizung: • BiRec HD</p>	<p>Seite 18 bis 19 Sonnensensor: • BiSens Sun-Solar</p> <p>Sonne-Wind-Sensoren: • BiSens SW-230V/-Solar</p> <p>Sonne-Wind-Regen-Sensor: • BiSens SWR-230V</p> <p>Produktschutzsensor: • BiSens Agido-3V</p>



Wichtiger Hinweis: Das Routing funktioniert nicht beim Dimmen, Einlernen und für Servicetelegramme.

* stark vereinfachte Darstellung

↔ Routing-Signal und Rückmeldesignal



BiEasy Handsender*

BiEasy Handsender	Anzahl Kanäle	Funktionen	empfohlene weinor Produkte
BiEasy 1M	1	<ul style="list-style-type: none"> • Ansteuerung eines Empfängers oder einer Gruppe von Empfängern • Markise ein- und ausschalten, Schalten und Dimmen von Beleuchtung (LED-Lichtleiste) oder Heizsystem Tempura • zusätzliche Taste zum Umschalten zwischen Hand- und Automatikbetrieb • Rückmeldung des Empfängers über erfolgreich ausgeführten Fahrbefehl am LED des Handsenders 	einzelne Markise oder Heizung oder Licht
BiEasy 5M	5	<ul style="list-style-type: none"> • Ansteuerung von 5 Empfängern oder bis zu 5 Gruppen von Empfängern • automatisches Zusammenfassen von Kanal 1 bis 5 als Zentralbedienung für alle weinor Beschattungen • Markise ein- und ausschalten, Schalten und Dimmen von Beleuchtung (LED-Lichtleiste) oder Heizsystem Tempura • zusätzliche Taste zum Umschalten zwischen Hand- und Automatikbetrieb • Rückmeldung des Empfängers über erfolgreich ausgeführten Fahrbefehl am LED des Handsenders und durch Status LED-Anzeige 	eine oder mehrere Markisen mit Licht und Heizung
BiEasy 15M	15	<ul style="list-style-type: none"> • Ansteuerung von bis zu 15 Empfängern • Konfigurationsmöglichkeit von bis zu 5 verschiedenen Gruppen (Zusammenfassung bis zu maximal 5 eingelernter Kanäle aus den verfügbaren Einzelkanälen) • automatisches Zusammenfassen von Kanal 1 bis 15 als Zentralbedienung für alle weinor Beschattungen • zusätzliche Taste zum Umschalten zwischen Hand- und Automatikbetrieb • Menüführung über beleuchtetes Display mit produktspezifischen Piktogrammen • einfache Bedienung • 14 Sprachen wählbar • den Kanälen können Namen zugeordnet werden • Rückmeldung des Empfängers über erfolgreich ausgeführten Fahrbefehl am Display des Handsenders und durch Status LED-Anzeige 	Glasoase® oder Wintergarten

Die Handsender werden in der Regel eingelernt ausgeliefert. **Achtung!** Die bidirektionalen BiConnect Handsender sind nicht kombinierbar mit unidirektionalen WeiTronic Produkten.
Einsatz der Handsender / Wandsender siehe Preisliste „weinor Markisen und Textile Terrassendächer“.



Handsender BiEasy 15M

BiEasy 1M, 5M und 15M

Technische Daten	1M und 5M	15M
Betriebsspannung	3 V DC	3 V DC
Schutzart	IP 20	IP 20
Schutzklasse	II	II
Umgebungstemperatur	0 bis +55°C	0 bis +55°C
Abmessungen	120 x 51 x 26 mm	150 x 51 x 26 mm
Gewicht	120 g	140 g
Batterietyp	2 x LR 06 (AA Mignonzelle)	2 x LR 06 (AA Mignonzelle)
Funkfrequenz	868,3 MHz	868,3 MHz



BiEasy Wandsender

BiEasy Wandsender	Anzahl Kanäle	Funktionen	empfohlene weinor Produkte
BiEasy 1MW-3V	1	<ul style="list-style-type: none"> • Wandsender zur Ansteuerung von einem oder mehreren Empfängern • Bedienung innerhalb eines Raums • einfache Aufputzmontage ohne Verkabelung • manuelle Befehle wie Auf, Stopp, Ab • LED für Sendekontrolle • zusätzliche Taste zum Umschalten zwischen Hand- und Automatikbetrieb 	einzelne Markisen

BiEasy 1MW-3V



Technische Daten	BiEasy 1MW-3V
Betriebsspannung	3 V DC
Schutzart	IP 20
Schutzklasse	II
Umgebungstemperatur	0 bis + 50°C
Abmessungen	88 x 88 x 20 mm
Batterietyp	CR 2032
Batterielebensdauer	2 Jahre
Funkfrequenz	868,3 MHz

BiRec* Empfänger

BiRec Empfänger	Funktionen	Steckerart
BiRec MA	Markisenmotor	Hirschmann-Kupplung integriert, Zuleitung 5 m, offene Kabelenden
BiRec MA-K	Markisenmotor Opal Design II oder ideal für Nachrüstung und Service	Hirschmann-Kupplung integriert, Zuleitung 10 cm, Hirschmann-Stecker
BiRec MVLED	Markisenmotor + Volant Plus-Motor + LED-Licht inkl. Dimmen	weinor Systemstecker, integriert
BiRec MLED	Markisenmotor + LED-Licht inkl. Dimmen	weinor Systemstecker, integriert
BiRec LED	Lichtleiste LED/Lichtleiste LED Design inkl. Dimmen	weinor Systemstecker, integriert
BiRec On/Off	steuert konventionelle Produkte	3 m Anschlusskabel, Hirschmannstecker STAK3
BiRec On/Off I	steuert konventionelle Produkte (interner Einbau)	0,18 m Anschlusskabel, AMP Stecker
BiRec HD	Heizung inkl. Dimmen	Zuleitung 6,5 m mit SchukoStecker
BiRec ST	Funksteckdose zur Aktivierung beliebiger Geräte bis 2.000 Watt (nur für trockene Räume)	SchukoStecker, integriert
BiRec LED-48V	Lichtleiste LED/LED Design inkl. Dimmen (bei Nachrüstung)	separates Netzteil-48V ist erforderlich

* BiRec= Bidirektionaler Receiver
io-homecontrol*-Motoren finden Sie im Kapitel „Motorantriebe“

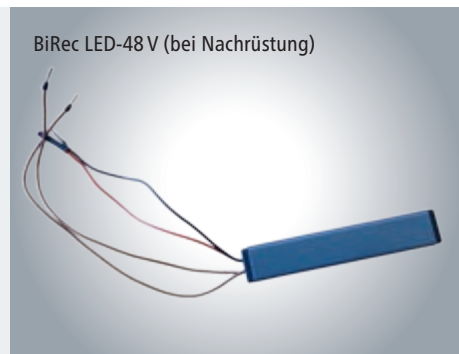




BiRec LED



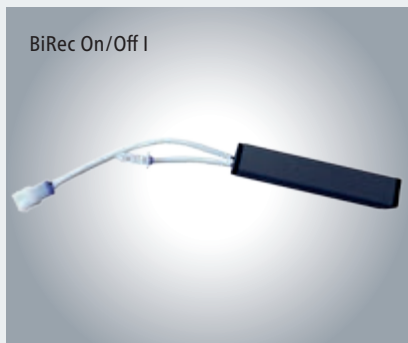
BiRec HD



BiRec LED-48 V (bei Nachrüstung)



BiRec On/Off



BiRec On/Off I

Funkschalter außen BiRec ON/OFF
Mit dem Funkschalter lassen sich weitere Stromverbraucher im Außenbereich steuern, wie z. B. Gartenlampen, Teichpumpen oder Steckdosen.



BiRec ST

Funksteckdose BiRec ST
Mit der Funksteckdose BiRec ST lassen sich leicht weitere Stromverbraucher steuern.

Technische Daten	BiRec Funkempfänger
Netzspannung	230 V
Standby-Leistung	1 W (pro Kanal)
Schaltleistung	bis zu 2.000 W
Umgebungstemperatur	-20 bis +80°C
Funkfrequenz	868,3 MHz



BiRec Typenschild mit Artikelnummer (für Ersatzbestellungen), Versionsnummer (für technische Unterstützung bei Fehlermeldung)



Empfehlung: BiRec MA/HD zusätzlich in der waagrecht montierten Designleiste schützen

Designleiste, Länge 330 mm, Artikelnummer 109070-0000

i Installation der BiRec-Empfänger

Der Empfänger ist je nach Produkt im Markisengehäuse angebracht oder wird außerhalb des Gehäuses befestigt. Die Empfänger BiConnect BiRec MA/HD sind spritzwassergeschützt nach IP 56. Die Netzleitung ist abhängig von der be-

stellten Produktkombination. Die meisten Ausführungsvarianten enthalten ein schwarzes Kabel ohne Schukostecker. Der Schukostecker ist zur schnellen Inbetriebnahme geeignet. Für den Dauerbetrieb ist eine Festverkabelung erforderlich.

Achtung! Bidirektionale BiConnect BiRec-Empfänger nicht mit unidirektionalen WeiTronic Produkten kombinieren!



BiSens SWR-230V



BiSens SW-230V



BiSens SW-Solar

BiSens Wetter-Sensoren

BiSens Sensoren	Funktionen	Datenübertragung
BiSens SWR-230V	<ul style="list-style-type: none"> • Sonne-Wind-Regen-Kombisensor • fährt Markise automatisch bei Sonne aus und bei Wind und Regen wieder ein • Stromspeisung über Kabel • Möglichkeit zum Ausschalten des Sonnensensors • LED-Statusanzeige für Sonnen-, Wind- und Regensignal • Einstellen der Sonnen-, Wind- und Regenschwellwerte am Sensor • transparentes Gehäuse 	230 V
BiSens SW-230V	<ul style="list-style-type: none"> • Sonne-Wind-Sensor • fährt Markise automatisch bei Sonne aus und bei Wind ein • Stromspeisung über Kabel • Möglichkeit zum Ausschalten des Sonnensensors • LED-Statusanzeige für Sonnen- und Windsignal • Einstellen der Sonnen- und Windschwellwerte am Sensor • transparentes Gehäuse 	230 V
BiSens SW-Solar*	<ul style="list-style-type: none"> • Sonne-Wind-Sensor • fährt Markise automatisch bei Sonne aus und bei Wind ein • integrierte Solarzellen zur Speisung (nicht für Sichtschutzmarkisen geeignet) • keine Leitungsverlegung notwendig • Möglichkeit zum Ausschalten des Sonnensensors • LED-Statusanzeige für Sonnen- und Windsignal • Einstellen der Sonnen- und Windschwellwerte am Sensor • transparentes Gehäuse 	kabellos
BiSens Sun-Solar*	<ul style="list-style-type: none"> • Sonnensensor • fährt Markise automatisch bei Sonne aus • integrierte Solarzellen zur Speisung • keine Leitungsverlegung notwendig • Einstellen der Sonnenschwellwerte am Sensor • transparentes Gehäuse 	kabellos
BiSens Agido	<ul style="list-style-type: none"> • Produktschutzsensor • Batteriespeisung • fährt Markise bei Schwingungen und Bewegungen (z. B. Windböen) ein • Gehäuse in RAL-Farbe in Anlagenfarbe der Markise 	kabellos

Achtung! Bidirektionale BiConnect BiSens-Sensoren nicht mit unidirektionalen WeiTronic Produkten kombinieren!

* Für Sonnenschutzanlagen, die in erster Linie als Sichtschutz dienen, empfehlen wir 230V-Ausführungen. Durch starke Temperaturwechsel und hohe Luftfeuchtigkeit können die nicht austauschbaren Batterien in solarbetriebenen Sensoren eine erhöhte Entladung aufweisen. Dies verringert die Lebensdauer des Sensors. weinor empfiehlt für maximale Lebensdauer drahtgebundene Sensoren.

BiSens SWR-230V

Technische Daten	BiSens SWR-230V
Stromversorgung	230 V AC
Schutzart	IP 44
Umgebungstemperatur	-20 bis +60°C
Abmessungen	205 x 125 x 105 mm
Erfassungswinkel	150°
Funkfrequenz	868,3 MHz

SW-230V, SW-Solar und Sun-Solar *

Technische Daten	SW-230V und SW-Solar	Sun-Solar *
Stromversorgung	SW-Solar: integriertes Solarmodul SW-230V: 230 V AC Netzspannung	integriertes Solarmodul
Gangreserve	≤ 12 Std. (nur SW-Solar)	~ 1 Std.
Schutzart	IP 44	IP 44
Umgebungstemperatur	-25 bis +60°C	-25 bis +60°C
Abmessungen	280 x 130 x 130 mm	150 x 42 x 28 mm
Erfassungswinkel	150°	190°
Funkfrequenz	868,3 MHz	868,3 MHz

BiSens Agido-3V



Agido Produktschutzsensor

Technische Daten	BiSens Agido-3V
Stromversorgung	LR03 (AAA Al)
Schutzart	IP 54
Umgebungstemperatur	-15 bis +50°C
Abmessungen	205 x 125 x 105 mm
Funkfrequenz	868,3 MHz

i Funktionsweise von Sensoren

- Ein Sensor kann für einen oder mehrere Empfänger eingesetzt werden.
 - Wenn verschiedene Schwellwerte je Empfänger benötigt werden, muss eine separater Sensor eingesetzt werden.
 - Bei Bedarf können je Empfänger zusätzliche Sensoren Sun-Solar eingesetzt werden (z. B. je Himmelsrichtung), aber nur ein SWR-230V oder SW-230V/Solar.
 - Sensoren werden bei weinor vor Auslieferung eingelernt. Die Wunschkonfiguration lässt sich einfach innerhalb des Bestellvorgangs im weinor E-Shop eingeben.
- * Einsatz eines BiSens Sun Solar
- Für Anlagen im reinen Sichtschutz (Vertikal-Beschattungen).
 - In Kombination mit einem BiSens SWR 230V, der nicht komplett nach Süden ausgerichtet ist. Der BiSens Sun Solar sorgt dann für einen weiteren Sonnenkontakt.
 - Bei einer WGM Sottezza/ Sottezza II: Diese benötigt keine Wind-Sensorik, soll aber auf Sonne reagieren.

BiEasy App



WLAN-Router



BiEasy Box + Stick



Das BiEasy Set: einfach und intuitiv

BiEasy von weinor verbindet die Vorteile des bidirektionalen Funksystems BiConnect mit komfortabler und intuitiver Bedienung per iPhone oder iPad.

Das Funktionsprinzip

1. Bei Ausführung der BiEasy App verbindet sich diese über den Router (Heim-WLAN bauseits) mit der BiEasy Box. Die Bedienung über das Internet ist nicht möglich. Dies bietet hohe Sicherheit gegen Fremdzugriffe.
2. Router und Box sind per Kabel (LAN) miteinander verbunden.
3. Die Box sendet erhaltene Befehle über den BiEasy Stick als bidirektionales Funksignal an den Empfänger.



Wichtige Information!

Die Dimmfunktion von weinor LED-Lichtleisten und Terrassenheizung Tempura ist in der App nicht vollständig verfügbar. Es sind jedoch folgende Dimmstufen möglich: Ein/Aus und eine Zwischenstufe.

Das vollständige Dimmen per weinor BiEasy Handsender ist weiterhin möglich.

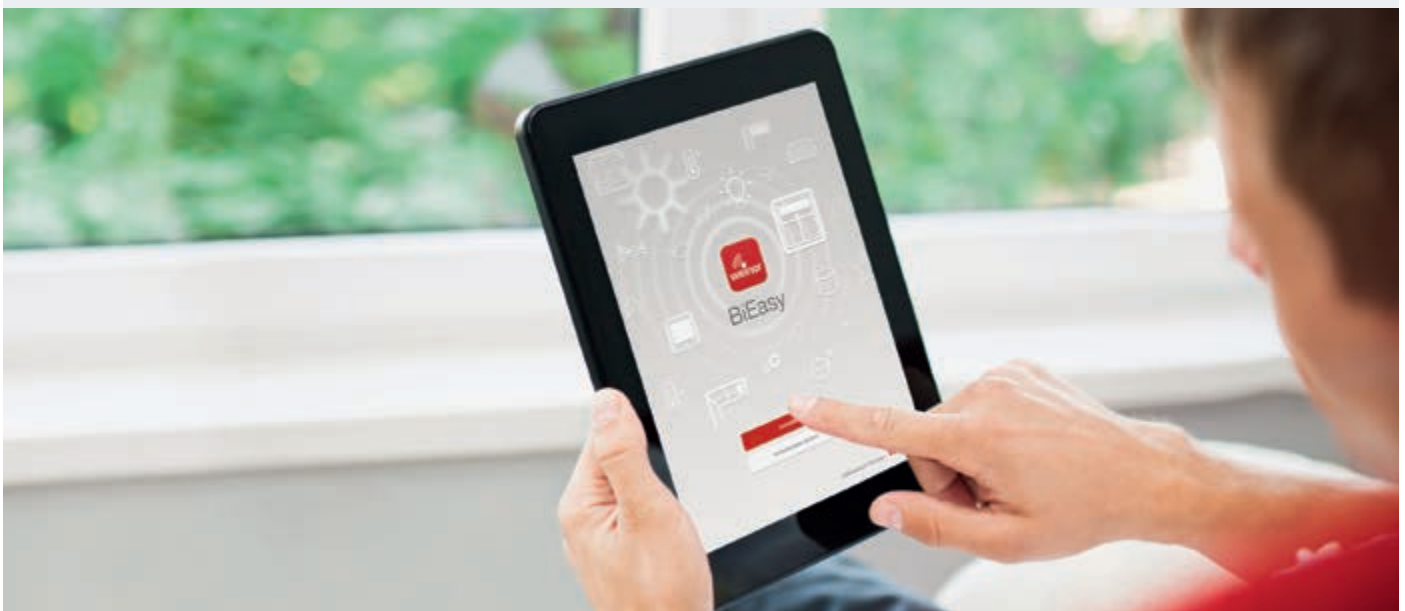


BiEasy Gerät	Funktion
BiEasy App	Mit der kostenlosen BiEasy App über iPhone und iPad lassen sich Gelenkarm-, Wintergarten- und Senkrechtmarkisen sowie LED-Licht und Heizung bedienen.
BiEasy Box	In das Heim-WLAN ist die BiEasy Box eingebunden. Mit dieser verbindet sich die BiEasy App. Über App und Box können alle eingelernten BiRec-Empfänger bedient werden.
BiEasy Stick	Der BiEasy Stick stellt die bidirektionale Funkverbindung zu den BiRec-Empfängern her. Er wird in eine der beiden USB-Buchsen an der BiEasy Box gesteckt. Er verfügt über 15-Kanäle.

BiEasy App – einfach gut zu bedienen

Die BiEasy App kann kostenlos in entsprechenden Stores heruntergeladen werden. Mit 15 Kanälen lässt sich der BiEasy Stick bedienen. Eingelernte Geräte erscheinen automatisch und mit Icon und können umbenannt werden. Durch klare Icons innerhalb der App wird die

Bedienung erleichtert. Für mehr Wohnkomfort lassen sich individuelle Szenen speichern und abrufen. Es können verschiedene Benutzer angelegt werden. Dadurch haben mehrere Smartphones oder Tablets gleichzeitig Zugriff auf die Geräte.

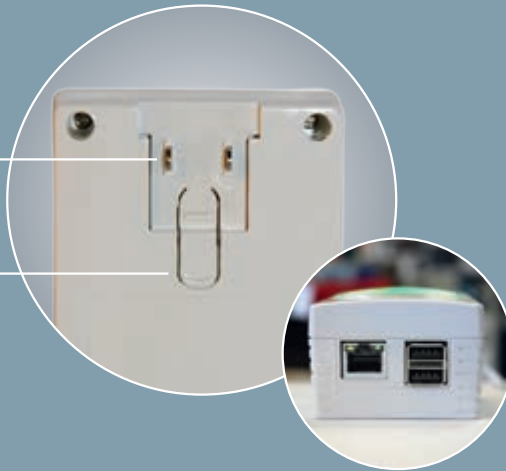


BiEasy Box und Stick: leichte Bedienung, einfacher Anschluss

BiEasy Box

2 Anschlusskontakte zur Energieversorgung

Arretierung (einrastend) für verwendete Adapter



Die Box verfügt über zwei USB-Buchsen für jeweils einen BiEasy Stick. Jeder Stick hat 15 Kanäle sowie Funktionstasten für Kanalwechsel, Programmierung und Auf-/Abfahren bzw. Auf-/Abdimmen.

Der Stromanschluss erfolgt mit einem Adapter-Schukostecker oder mit dem beigefügten Netzkabel. Der Netzwerkanschluss am WLAN-Router wird mit der integrierten RJ-45-Buchse realisiert. Die BiEasy Box ist ausschließlich mit weinor Empfängern und Sensoren kompatibel.

BiEasy Stick

AUF-Taste

Kanalanzeige

AB-Taste

Antenne

Statusanzeige

STOPP-/
P-Taste

Taste Select





BiConnect Nachrüstbarkeit – Beispiel Terrassendach



Beispiel:

Ein Terrassendach Terrasse mit untergesetzter Wintergarten-Markise Sottezza/Sottezza II und unidirektionaler WeiTronic Funksteuerung ist bereits beim Kunden vorhanden. Es sollen Vertikalbeschattungen mit BiConnect Steuerung nachgerüstet werden. WeiTronic und BiConnect sind nicht kombinierbar.

Folgende Schritte sind notwendig:

1. Für die VertiTex in der BiConnect-Ausführung wird ein BiEasy Handsender benötigt.
2. Der in der Sottezza/Sottezza II vorhandene Empfänger WeiTronic Combio MA wird gegen den neuen BiRec MA ausgetauscht.
3. VertiTex- und Sottezza/Sottezza II-Empfänger (jeweils BiRec) werden auf den einen BiEasy Handsender eingelernt.



Somfy RTS – die bewährte Terrassen-Standardlösung



Somfy RTS empfiehlt sich für alle, die bisher gute Erfahrungen mit diesem Funksteuerungssystem gemacht haben und deshalb dabei bleiben wollen. Als älteres Somfy System verzichtet RTS auf allzu viele Hightech-Features. Gleichwohl ist es eine gute und bewährte Standardlösung zur Steuerung aller Terrassenprodukte – vom Sonnenschutz über LED-Licht bis hin zu Heizungen. Wichtig: RTS funktioniert eindirektional, es gibt also keine Rückmeldung über den Zustand der Aggregate. Das Funksteuerungssystem arbeitet auf der Frequenz 433,42 MHz.



Telis 1 RTS Pure

Telis 4 RTS Pure

Telis Soliris RTS Pure

Telis 4 Soliris RTS Pure

Somfy RTS Handsender

RTS Handsender	Anzahl Kanäle	Funktionen	empfohlene weinor Produkte
Telis 1 RTS Pure	1	<ul style="list-style-type: none"> • Funkhandsender für die Bedienung einer Markise • Auf-, Ab- und Stopp-Taste • Lieblingsposition „my“ (z. B. optimale Schattenposition) 	einzelne Markisen
Telis 4 RTS Pure	5	<ul style="list-style-type: none"> • Mehrkanal-Funkhandsender für die Bedienung mehrerer Markisen oder einer Markise mit Licht und Heizung oder Licht und Volant Plus • Auf-, Ab- und Stopp-Taste • Lieblingsposition „my“ (z. B. optimale Schattenposition) 	eine oder mehrere Markisen mit Licht und Heizung
Telis Soliris RTS Pure	1	<ul style="list-style-type: none"> • Funkhandsender für die Bedienung einer Markise • Auf-, Ab- und Stopp-Taste • Lieblingsposition „my“ (z. B. optimale Schattenposition) • Taste zum Ein- und Ausschalten der Sonnenschutz-automatik 	einzelne Markisen
Telis 4 Soliris RTS Pure	5	<ul style="list-style-type: none"> • Mehrkanal-Funkhandsender für die Bedienung mehrerer Markisen, Licht und Heizung • Auf-, Ab- und Stopp-Taste • Lieblingsposition „my“ (z. B. optimale Schattenposition) • Taste zum Ein- und Ausschalten der Sonnenschutz-automatik 	Glasoase® oder Wintergarten

Telis RTS und Telis Soliris RTS

Technische Daten	Telis 1 + 4 RTS, Telis 1 + 4 Soliris RTS
Betriebsspannung	3 V DC
Schutzart Gehäuse	IP 30
Umgebungsbedingungen	trockene Wohnräume
Abmessungen	41 x 134 x 21 mm
Batterietyp	CR 2430
Betriebstemperatur	0°C bis +60°C
Funkfrequenz	433,42 MHz

Die Handsender werden in der Regel eingelernt ausgeliefert. Das System Somfy RTS (433,42 MHz) ist nicht mit den BiConnect (868,3 MHz) Produkten kompatibel!



Smoove 1 RTS Pure Shine



Chronis RTS smart

Somfy RTS Wandsender

RTS Wandsender	Anzahl Kanäle	Funktionen	empfohlene weinor Produkte
Smoove 1 RTS Pure Shine	1	<ul style="list-style-type: none"> • Set Funkmodul und Rahmen Pure • Funkwandsender für die Bedienung einer Markise • innovative Bedienung über Berührungstasten • Auf-, Ab- und Stopp-Taste • Lieblingsposition „my“ (z. B. optimale Schattenposition) • Batteriezustandsanzeige 	einzelne Markisen
Chronis RTS smart	1	<ul style="list-style-type: none"> • Funkprogrammschaltuhr zur Bedienung und zeitgesteuerten Schaltung von RTS Produkten 	Tempura Heizsystem

Smoove RTS Pure Shine und Chronis RTS smart

Technische Daten	Smoove RTS Pure Shine	Chronis RTS smart
Betriebsspannung	3 V DC	2x 1,5 V DC
Betriebstemperatur	0°C bis +60°C	+5°C bis +40°C
Umgebungsbedingungen	trockene Wohnräume	trockene Wohnräume
Schutzart Gehäuse	IP 30	IP 30
Abmessungen (BxHxT)	Modul mit Rahmen 80 x 80 x 10 mm	Modul mit Rahmen 80 x 80 x 27 mm
Batterietyp	CR 2430	Micro AAA
Funkfrequenz	433,42 MHz	433,42 MHz

Das System Somfy RTS (433,42 MHz) ist nicht mit den BiConnect (868,3 MHz) Produkten kompatibel!



Lighting Slim Receiver RTS



Heating Slim Receiver RTS Plug



Universal Slim Receiver RTS Plug

Somfy RTS Empfänger

RTS Empfänger	Funktionen	Steckerart
Lighting Slim Receiver RTS	<ul style="list-style-type: none"> • Funkempfänger zum Ein- und Ausschalten von Halogen- und LED-Lampen • bis 500 W 	AMP Tyco
Heating Slim Receiver RTS Plug	<ul style="list-style-type: none"> • Funkempfänger zum Ein- und Ausschalten elektrischer Wärmestrahler • nicht dimmbar • bis 2.000 W 	Hirschmann
Universal Slim Receiver RTS Plug	<ul style="list-style-type: none"> • Funkempfänger mit integrierter Wind- und Sonnenschutzautomatik zur Steuerung des Volant Plus und VertiTex 	Hirschmann

Somfy RTS Empfänger

Technische Daten	Lighting Slim Receiver RTS	Heating Slim Receiver RTS Plug	Universal Slim Receiver RTS Plug
Betriebsspannung	230 V ~ 50 Hz	230 V ~ 50 Hz	230 V ~ 50 Hz
Betriebstemperatur	-30°C bis +70°C	-20°C bis +50°C	-30°C bis +70°C
Schutzart Gehäuse	IP 54	IP 54	IP 54
Schaltkontaktbelastbarkeit	500 W	2.000 W	3A cos phi > 0,6
Anzahl registrierbarer RTS Funksender	12	12	12
Abmessungen (BxHxT)	105 x 32 x 33 mm	131 x 32 x 33 mm	131 x 32 x 33 mm
Funkfrequenz	433,42 MHz	433,42 MHz	433,42 MHz



Somfy RTS Sensoren

RTS Sensoren	Funktionen	Anschluss
Eolis Sensor RTS	<ul style="list-style-type: none"> • Funk-Windsensor zum Schutz einer oder mehrerer Markisen vor Windschäden • drahtlose Kommunikation zum Funkantrieb bzw. Funkempfänger • Windschwellenwert am Sensor einstellbar • LED-Anzeige bei Überschreiten des Windschwellenwertes 	230 V
Soliris Sensor RTS	<ul style="list-style-type: none"> • Funk-Wind- und Sonnensensor zum Schutz einer oder mehrerer Markisen vor Windschäden und zur helligkeitsabhängigen Steuerung einer oder mehrerer Markisen • drahtlose Kommunikation zum Funkantrieb bzw. Funkempfänger • Wind- und Sonnenschwellenwert am Sensor einstellbar • LED-Anzeige bei Überschreiten des Wind- und Sonnenschwellenwertes 	230 V

Eolis Sensor RTS und Soliris Sensor RTS

Technische Daten	Eolis Sensor RTS	Soliris Sensor RTS
Betriebsspannung	220 – 240 V ~ 50/60 Hz	
Betriebstemperatur	– 20°C bis + 50°C	
Schutzart Gehäuse	IP 34	
Schutzklasse	II	
Messbereich Helligkeit	–	0 – 50 kLux
Einstellbereich Wind	10 – 50 km/h	
Abmessungen (BxH)	236 x 160 mm	
Funkfrequenz	433,42 MHz	



Somfy io-homecontrol® – für die komplette Hausautomation



Das io-homecontrol® Funksteuerungssystem von Somfy erlaubt nicht nur die komfortable Bedienung von textilen Sonnenschutzprodukten. Vielmehr ermöglicht die neue Funktechnologie mit Rückbestätigung die Einbindung von weinor Produkten in ein komplettes Haustechniksystem. Mit io-homecontrol® können alle Komfort- und Sicherheitseinrichtungen untereinander vernetzt und durch einen einzigen Funksender gesteuert werden. Und auch die Zuschaltung neuer Produkte ist mit dem erweiterbaren System möglich.



Somfy io-homecontrol® Handsender

io Handsender	Anzahl Kanäle	Funktionen	empfohlene weinor Produkte
Situo 1 io Pure	1	<ul style="list-style-type: none"> • Funkhandsender für die Bedienung einer Markise • Auf-, Ab- und Stopp-Taste • Lieblingsposition „my“ (z. B. optimale Schattenposition) 	einzelne Markisen
Situo 5 io Pure	5	<ul style="list-style-type: none"> • Mehrkanal-Funkhandsender für die Bedienung mehrerer Markisen oder einer Markise mit Licht • Auf-, Ab- und Stopp-Taste • Lieblingsposition „my“ (z. B. optimale Schattenposition) 	eine oder mehrere Markisen mit Licht
Easy Sun io	5	<ul style="list-style-type: none"> • bidirektionaler Mehrkanal-Funksender mit Display für die Bedienung mehrerer Markisen oder einer Markise mit Licht • 5 manuell steuerbare Gruppen • fünfte Gruppe auch für die Sonnenschutzautomatik • Sonnen- und Windschwellenwert einstellbar • Auto/Manuell-Funktion • Lieblingsposition „my“ (z. B. optimale Schattenposition) • Rückmeldungen im Display und über LED 	eine oder mehrere Markisen mit Licht

Situo 1 io Pure und Easy Sun io

Technische Daten	Situo Mobile io	Easy Sun io
Betriebsspannung	3 V DC	
Schutzart	IP 30	
Umgebungstemperatur	0 bis +60°C	
Abmessungen (BxHxT)	45 x 148 x 20 mm	45 x 165 x 24 mm
Batterietyp	CR 2032 oder CR 2430	2 x 1,5 V Mignon AA
Umgebungsbedingungen	trockene Wohnräume	
Funkfrequenz	868,25 MHz	868,25 – 869,85 MHz

Das System Somfy io-homecontrol® (868,25 – 869,85 MHz) ist nicht mit den BiConnect (868,3 MHz) Produkten kompatibel!

Somfy io-homecontrol® Wandsender

Funkwandsender	Anzahl Kanäle	Funktionen	empfohlene weinor Produkte
Smoove 1 io Pure Shine	1	<ul style="list-style-type: none"> • Set Funkmodul und Rahmen in Farbe Pure Shine • Funkwandsender für die Bedienung einer Markise • innovative Bedienung über Berührungstasten • Auf-, Ab- und Stopp-Taste • Lieblingsposition „my“ (z. B. optimale Schattenposition) • Batteriezustandsanzeige 	einzelne Markisen

Smoove 1 io

Technische Daten	Smoove 1 io
Betriebsspannung	3V DC
Schutzart	IP 30
Umgebungstemperatur	0 – +60°C
Abmessungen (B x H x T)	Modul mit Rahmen 80 x 80 x 10 mm
Batterietyp	CR 2430
Funkfrequenz	868,25 MHz
Umgebungsbedingungen	trockene Wohnräume

io Steuerung Connexoon

io Steuerung	Anzahl Kanäle	Funktionen	empfohlene weinor Produkte
Connexoon	40	<ul style="list-style-type: none"> • bidirektionale smarte io Steuerung für die Bedienung vernetzter Produkte über Smartphone oder Tablet (installierte Terrace Applikation vorausgesetzt) • 4 Lieblingspositionen/Szenen können gespeichert werden • 1 Zustandsabfrage kann abgerufen werden • Sonnenschutzautomatik einstellbar (4 pro Sensor) • Windschutz Statusinfo abrufbar • Steuerung und Zustandsrückmeldung in der Applikation • Internetzugang via LAN Anschluss erforderlich 	<ul style="list-style-type: none"> • Markise mit io Antrieb • Licht in der Markise (AN/AUS) • io Sunis • eine oder mehrere Markisen mit Licht, weitere kompatible io Produkte auf der Terrasse (aktuelle Kompatibilitätsliste erhalten Sie bei Somfy) • Phillips hue Lampe (1 Gateway) <small>(nicht bei weinor erhältlich)</small>

Connexoon



Technische Daten	Connexoon
Betriebsspannung	5V
Schutzart	IP 30
Umgebungstemperatur	0 – +60°C
Abmessungen (B x H x T)	ca. 100 x 50 x 50 mm
Batterietyp	nicht erforderlich
Funkfrequenz	868,25 MHz
Umgebungsbedingungen	trockene Wohnräume



Lighting Receiver io

Somfy io-homecontrol® Empfänger

io-homecontrol® Empfänger	Funktionen	Steckerart
Lighting Receiver io	<ul style="list-style-type: none"> • bidirektionaler Funkempfänger zum Ein- und Ausschalten verschiedener Arten von Lichtquellen bis 500 W (Glüh-, Halogen- oder LED-Lampen) • nicht dimmbar • Rückmeldung, ob das angeschlossene Produkt ein- oder ausgeschaltet wurde 	AMP Tyco

Lighting Receiver io

Lighting Receiver io	Technische Daten
Betriebsspannung	230 V AC ~ 50 Hz
Betriebstemperatur	- 25°C bis + 60°C
Schutzart	IP 44
Schutzklasse	II
Schaltkontaktbelastbarkeit Relais	max. 500 W
Abmessungen (BxHxT)	87,4 x 41,5 x 24,4 mm
Funkfrequenz	868,25 – 869,85 MHz



Eolis WireFree io



Sunis WireFree io



Sensor Box io

Somfy io-homecontrol® Sensoren

io-homecontrol® Sensoren	Funktionen	Datenübertragung	
		Anschluss	kabelloser Funksensor
Eolis WireFree io	<ul style="list-style-type: none"> • bidirektionaler Funk-Windsensor zum Schutz einer oder mehrerer Markisen vor Windschäden • batteriebetriebener Sensor • Windschwellenwert am Sensor oder mit Easy Sun io einstellbar 	—	ja
Sensor Box io	<ul style="list-style-type: none"> • bidirektionale Kommunikationseinheit zum Austausch von Informationen zwischen Easy Sun io und Sunis WireFree io • vollautomatische Programmierung • notwendig für Sonnenschutzsteuerung mit Easy Sun io 	230 V steckfertig	—
Sunis WireFree io	<ul style="list-style-type: none"> • bidirektionaler Funk-Sonnensensor zur helligkeitsabhängigen Steuerung einer oder mehrerer Markisen • Sonnenschwellenwert mit Easy Sun io oder TaHoma einstellbar • batteriebetriebener Sensor für die Fassade 	—	ja

Sunis WireFree io und Eolis WireFree io

Technische Daten	Eolis WireFree io	Sensor Box io	Sunis WireFree io
Betriebsspannung	3 V DC	220 – 240 V ~ 50/60 Hz	3 V DC
Schutzart	IP 44	IP 30	IP 34
Betriebstemperatur	–20 bis +60°C	0°C bis +60°C	–20 bis +60°C
Batterietyp	Mignon AA	–	Mignon AA
Einstellbereich Wind	10 – 65 km/h	–	–
Messbereich Helligkeit	–	–	50 – 100 kLux
Abmessungen (BxHxT)	216 x 95 mm	50 x 100 x 41 mm	78 x 78 x 37/26 mm
Funkfrequenz	868,25 – 869,85 MHz	868,25 – 869,85 MHz	868,25 – 869,85 MHz





Drahtgebundene Steuerungen – schnell, einfach, bewährt



Natürlich lassen sich Beschattungen, Heizung und Licht auch zuverlässig mit einem Somfy Wandtaster steuern. Dies hat nicht nur den Vorteil, dass sich lästiges Suchen nach verlegten Handsendern erübrigt. Auch Batterien müssen keine ausgetauscht werden. Ein Wandtaster ist einfach immer verfügbar – viele hunderttausend Male im Einsatz, hat er sich seit Jahren bewährt.



Steuergerät + Sensor Soliris Uno/IB



Soliris Smooove Uno/IB+



Ondeis Regensensor

Übersicht Drahtgebundene Steuerungen

Systeme	Funktionen	Anschluss
Smoove Uno/IB+ Pure Shine (Motoreinzelsteuergerät)	<ul style="list-style-type: none"> • Set Steuergerät und Rahmen in Farbe Pure Shine • Steuergerät zur manuellen Steuerung eines Antriebs in Kombination mit Soliris IB • innovative Bedienung über Berührungstasten • Anzeige Wind- oder Regenalarm über LED • Sonnenautomatik ein-/ausschaltbar • einfache und schnelle Montage durch robusten Steckrahmen • Steckrahmen in UP Dose montierbar 	230 V
Ondeis 230V AC Regensensor	<ul style="list-style-type: none"> • kapazitiver Sensor zur Niederschlagsmessung von Regen und Schnee • kombinierbar mit allen Steuergeräten, die einen Eingang für potenzialfreie Sensoren besitzen z. B. Soliris Uno, Soliris IB, Soliris Sensor RTS (siehe Kapitel „RTS“) mit Regensensoranschluss • integrierte, selbstregelnde Heizung 	230 V

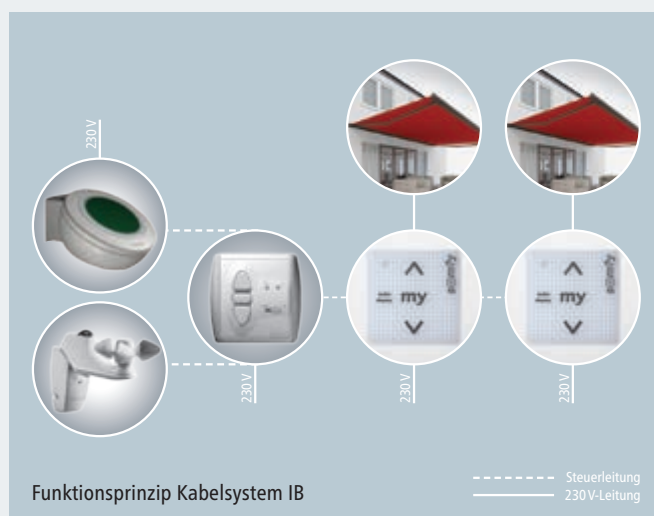


Smoove Uno IB+

Technische Daten	Smoove Uno IB+
Betriebsspannung	230 V AC
Betriebstemperatur	0°C bis +45°C
Umgebungsbedingungen	trockene Wohnräume
Schutzart	IP 20
Schutzklasse	II
Ausgangsspannung	230 V AC
Ausgangsstrom	3,15 A
Abmessungen (BxHxT)	Modul mit Rahmen 80 x 80 x 41 mm

Ondeis Regensensor 230V AC

Technische Daten	Ondeis Regensensor
Betriebsspannung	100 – 230 V AC, 50/60 Hz
Betriebstemperatur	-20°C bis +60°C
Schutzart Gehäuse	IP 44
Schutzklasse	II
max. Heizleistung	< 4 W
Abmessungen (BxHxT)	115 x 85 x 100 mm





Elektrische Motorantriebe – stark und unsichtbar



Elektrische Antriebsmotoren bewerkstelligen das stufenlose Ein- und Ausfahren von Gelenkarm-Markisen, Wintergarten-Markisen und Vertikal-Beschattungen. Sie sind langlebig und wartungsfrei. Je nach spezifischer Anforderung gibt es unterschiedliche Fabrikate – herstellerabhängig mit oder ohne integrierten Funkempfänger. Der Motor wird immer bereits bei weinor im Werk eingebaut.

Antriebsmotoren für weinor Markisen

weinor verwendet je nach Terrassenprodukt unterschiedliche Antriebsmotoren. Diese stammen von Becker, Somfy oder elero und werden von

weinor in die Tuchwelle eingebaut. Zur Montage lassen sie sich mit einem Einstellkabel ausrüsten, das bei weinor bestellt werden kann.

Elektronischer Funkeinsteckantrieb Somfy Orea 50/60 RTS

Technische Daten	Orea 50 RTS							Orea 60 RTS				
	6/17	15/17	20/17	25/17	30/17	40/17	50/12	55/17	70/17	85/17	100/12	120/12
Nennspannung/Frequenz	230 V/50 Hz											
Prüfzeichen	VDE											
Schutzart	IP 44											
Nenn Drehmoment	6	15	20	25	30	40	50	55	70	85	100	120
Nenn Drehzahl (U/min.)	17						12	17			12	
Leistungsaufnahme (W)	90	140	160	170	240	270	240	290	350	400	350	400
Einschaltdauer (min.)	4											
Gewicht/Masse (kg)	1,85	2,12	2,22	2,34	2,50	2,85	2,59	4,18	4,50	4,70	4,82	5,03
Anzahl der Kabeladern	3											

Elektronischer Einsteckantrieb Somfy Orea 50/60 WT



Technische Daten	Orea 50 WT		Orea 60 WT				
	25/17	40/17	55/17	70/17	85/17	100/12	120/12
Nennspannung/Frequenz	230 V/50 Hz						
Prüfzeichen	VDE						
Schutzart	IP 44						
Nenn Drehmoment	25	40	55	70	85	100	120
Nenn Drehzahl (U/min.)	17					12	
Leistungsaufnahme (W)	170	270	290	350	400	350	400
Einschaltdauer (min.)	4						
Gewicht/ Masse (kg)	2,2	2,8	4,39	4,82	5,03	4,82	5,03
Anzahl der Kabeladern	4						



Somfy Sunea

Elektronischer, bidirektionaler Funkeinsteckantrieb Somfy Sunea 50/60 io

Technische Daten	Sunea 50 io				Sunea 60 io				
	25/17	30/17	40/17	50/12	55/17	70/17	85/17	100/12	120/12
Nennspannung/Frequenz	230 V/50 Hz								
Prüfzeichen	VDE								
Schutzart	IP 44								
Nenn Drehmoment	25	30	40	50	55	70	85	100	120
Nenn Drehzahl (U/min.)	17			12	17			12	
Leistungsaufnahme (W)	170	240	270	240	290	350	400	350	400
Einschaltdauer (min.)	4								
Gewicht / Masse (kg)	2,2	2,55	2,8	2,59	4,18	4,50	4,7	4,82	5,03
Anzahl der Kabeladern	3								
max. Anzahl einlernbarer io Funksender und io Sensoren	9								

Elektronischer, bidirektionaler Funkeinsteckantrieb elero SunTop/RolTop, kompatibel mit BiConnect

Technische Daten	SunTop M			SunTop L	RolTop S
	20-868	40-868	50-868	80-868	12-868
Nennspannung/Frequenz	230 V/50 Hz	230 V/50 Hz	230 V/50 Hz	230 V/50 Hz	230 V/50 Hz
Prüfzeichen	CE, VDE, VDE EMC	CE, VDE, VDE EMC	CE, VDE, VDE EMC	CE	CE, VDE, VDE EMC
Schutzart	IP 44	IP 44	IP 44	IP 44	IP 44
Nenn Drehmoment (Nm)	20	40	50	80	12
Nennstrom (A)	0,9	1,2	1,3	2	0,73
Nenn Drehzahl (U/min.)	14	14	14	14	17
Leistungsaufnahme (W)	200	270	300	470	168
Einschaltdauer (min.)	4	5	4	4	4
Gewicht/Masse (kg)	2,2	2,6	3,1	3,6	1,3
Anzahl Kabeladern	4	4	4	4	4



SunTop M



Rohrantrieb mit elektronischer Drehmomentabschaltung Becker R12/17C PS(+) – R50/11C PS(+)

Technische Daten	R12/17C PS(+)	R20/17C PS(+)	R30/17C PS(+)	R40/17C PS(+)	R50/11C PS(+)
Nennspannung/Frequenz	230 V/50 Hz				
Prüfzeichen	VDE				
Schutzart	IP 44				
Nenn Drehmoment	12	20	30	37	50
Nennstrom (A)	0,50	0,75	0,90	1,18	1,10
Nenn Drehzahl (U/min.)	17				11
Leistungsaufnahme (W)	110	160	205	230	240
Betriebsart	S2 4 min.				
Anzahl der Kabeladern	4				
Adernquerschnitt (mm ²)	0,75				

Rohrantrieb mit elektronischer Drehmomentabschaltung Becker L44/14C PS(+) – L120/11C PS(+)

Technische Daten	L44/14C PS(+)	L50/17C PS(+)	L60/11C PS(+)	L80/11C PS(+)	L80/17C PS(+)	L120/11C PS(+)
Nennspannung/Frequenz	230 V/50 Hz					
Prüfzeichen	VDE					
Schutzart	IP 44					
Nenn Drehmoment	44	50	60	80		120
Nennstrom (A)	1,2	1,40	1,2	1,40	2,10	1,9
Nenn Drehzahl (U/min.)	14	17	11	11	17	
Leistungsaufnahme (W)	255	315	265	310	470	435
Betriebsart	S2 4 min.					
Anzahl der Kabeladern	4					
Adernquerschnitt (mm ²)	0,75					

(+) Erhöhte Schließkraft an der oberen Endlage. So wird sichergestellt, dass die Kassette immer zuverlässig geschlossen wird und keine Beschädigungen am Tuch auftreten.



Rohrantrieb mit elektronischer Drehmomentabschaltung Becker R20/17C SEB – R50/11C SEB

Technische Daten	R20/17C SEB	R40/17C SEB	R50/11C SEB
Nennspannung/Frequenz	230 V/50 Hz		
Prüfzeichen	VDE		
Schutzart	IP 44		
Nenn Drehmoment	20	37	50
Nennstrom (A)	0,75	1,18	1,10
Nenn Drehzahl (U/min.)	17	17	11
Leistungsaufnahme (W)	160	230	240
Betriebsart	S2 4 min.		
Anzahl der Kabeladern	4		
Adernquerschnitt (mm ²)	0,75		

Rohrantrieb mit mit elektronischer Drehmomentabschaltung Becker P9/16PS

Technische Daten	P9/16PS
Nennspannung/Frequenz	230 V/50 Hz
Prüfzeichen	VDE
Schutzart	IP 44
Nenn Drehmoment	9
Nennstrom (A)	0,47
Nenn Drehzahl (U/min.)	16
Leistungsaufnahme (W)	110
Betriebsart	S2 4 min.
Anzahl der Kabeladern	4
Adernquerschnitt (mm ²)	0,75

Beispiele für Adapter

Technische Änderungen vorbehalten durch Hersteller.



Adapter für OptiNut-Welle (z. B. Zenara)



Universaladapter (z. B. Semina, WGM 2030)



Kurbelgetriebe – grundlegend einfach und kostengünstig



weiner Kurbelgetriebe sind einfach, stabil und bleibt immer an Ort und Stelle. Als kostengünstige Lösung zur Markisenbedienung sind sie jederzeit einsetzbar. Zwar bietet ein Kurbelantrieb nicht den maximalen Bedienkomfort, doch er ist extrem zuverlässig: In Kombination arbeiten Kurbel und Kurbelgetriebe überaus wirkungsvoll. Die unauffällige Kurbel passt sich optisch immer an, kann abgenommen und per Clip verstaut werden. Verfügbar in den Standardlängen 80 bis 280 cm.



Geiger 412F5.. Standard



Geiger 412F5.. verstärkt

Freilaufgetriebe mit stufenloser Endlageneinstellung

weinor setzt für den Hauptantrieb von Markisen je nach Ausfall und Breite zwei unterschiedliche Geiger Freilaufgetriebe ein*:

- Geiger 412F5.. Standard und
- Geiger 412F5.. verstärkt

* Einsatz freibleibend.

Ausnahmen:

- Topas ohne Dach (Geiger Kegelaradgetriebe 411F..)
- Volant Plus Antriebe (Geiger Schneckengetriebe 414F.. 3:1)

Systeme	Geiger 412F5.. Standard	Geiger 412F5.. verstärkt
Funktionen	<ul style="list-style-type: none"> • integriertes Anschlagssystem • Freilauf im ausgefahrenen Zustand 	<ul style="list-style-type: none"> • Einsatz bei größeren Markisenabmessungen

Technische Daten	Geiger 412F5.. Standard	Geiger 412F5.. verstärkt
Untersetzung	4,4:1	4,4:1
Wirkungsgrad	0,61	0,61

Farben	weiß	schwarz	grau	verzinkt
Getriebe	●	●	●	●
Kurbel	●	●	●	●

i Funktion des Freilaufsystems

Bei Erreichen der Endlage löst ein innovatives Freilaufsystem ein akustisches Signal aus. Dieses zeigt dem Nutzer an, dass die Endlage nun erreicht und ein weiteres Ausfahren der Markise nicht möglich ist. Die Markisenanlage wird dadurch vor

Fehlbedienungen geschützt; ebenso ist eine Schädigung des Getriebes ausgeschlossen. Die Endlage der Markise kann jederzeit durch das integrierte Anschlagssystem verändert werden. Dieses Nachjustieren der Endlage erfolgt ausschließlich durch

Lösen einer Inbusschraube, die von außen zugänglich ist. Eine Demontage von Getriebe oder Markisenwelle ist nicht erforderlich. Die Endlagenkorrektur kann somit durch einen Mitarbeiter zeitsparend erfolgen.



Geiger Kegelfradgetriebe



Geiger Schneckengetriebe

Getriebe ohne Freilauf

Systeme	Geiger Kegelfradgetriebe 412F7..	Geiger Schneckengetriebe 414F..
Funktionen	<ul style="list-style-type: none"> • ohne Freilauf • schnell und leichtgängig • wird direkt in die Tuchwelle eingesetzt (bei Topas ohne Dach) 	<ul style="list-style-type: none"> • ohne Freilauf • höchste Leistung bei minimalen Getriebeabmessungen • wird direkt in die Tuchwelle eingesetzt

Technische Daten	Geiger Kegelfradgetriebe 412F7.. (Topas ohne Dach)	Geiger Kegelfradgetriebe 411F.. (Sottezza/Sottezza II)	Geiger Schneckengetriebe 414F.. (Volant Plus)
Untersetzung	4,4:1	7,8:1	3:1
Wirkungsgrad	0,6	0,5	0,4



Energiesparende LED-Technik in zeitlos schönem Design






LED-Lichtleisten von weinor verleihen jeder Terrasse eine besondere Note: Mit ihrer warmen Lichtfärbung schaffen sie eine stimmungsvolle Beleuchtung und verlängern die Nutzungsdauer der Terrasse erheblich. Basierend auf moderner LED-Technologie, sorgen die innovativen Lichtleisten für beträchtliche Energieeinsparungen. Und auch die lange Lebensdauer der Leuchtdioden von rund 30.000 Stunden trägt zur Ressourcenschonung bei. LED-Lichtleisten von weinor lassen sich mit der BiConnect Funktechnologie bedienen und sogar dimmen.



Varianten der LED-Lichtleisten

- Standard
- Option
- nicht erhältlich

	Lichtleiste LED	Lichtleiste LED Design	Lichtleiste LED Design 3Spot
			
Technik			
Max. Breite	650 cm	650 cm	650 cm
Max. Strahlerzahl	11	11	3
Leistengröße (B x H)	75 x 89 mm	80 x 51 mm	80 x 51 mm
Leistungsaufnahme	2,6 Watt/LED-Leuchte	2,6 Watt/LED-Leuchte	2,6 Watt/LED-Leuchte
Montagevarianten	Wand-, Deckenmontage, Montage direkt ans Produkt		nur am Dachträger des Terrazzas möglich
Design			
47 Standard-Gestellfarben	●	●	●
Über 150 andere RAL-Farben	○	○	○
9 WiGa-Trend-Farben	●	●	●
Andere Strukturfarben	○	○	○
Steuerung			
Funksteuerung	○ siehe Seite 7, Lichtleisten LED nur mit BiConnect dimmbar		
Verkabelung	230 Volt, 6,5 m Netzzuleitung mit Schukostecker IP 44 (Kabel in weiß)		
Zubehör/Befestigung			
Befestigung	standard: Wandmontage optional: zusätzliches Set zur Deckenmontage mit Befestigungswinkel	standard: Deckenmontage oder Dachträgermontage Terrazza optional: verstellbares Halterset für Wandmontage	standard: Dachträgermontage Terrazza
Verkabelungszubehör		standard: Verbindungskabel 3,2 m zur Verbindung von 2 Lichtleisten optional: 2,5 m Kabelschiene mit Klebeband	standard: Verbindungskabel 2,5 m zur Verbindung von 2 Lichtleisten bzw. 2 x 2,5 m für 3 Lichtleisten optional: 2,5 m Kabelschiene mit Klebeband
Bewegungsmelder 	○ die LED Lichtleisten lassen sich optional mit einem Bewegungsmelder, beispielweise von Busch-Jäger oder Gira kombinieren (nicht mit Funksteuerung machbar)		



Lichtleisten LED – 30.000 Leuchtstunden bei kleinstem Energieverbrauch

Mit ihrem zeitlosen, formschönen Design passen die weinor Lichtleisten nicht nur zu weinor Produkten:

- Made in Germany: Entwicklung durch weinor sichert Qualität und Ersatzlieferung
- einfacher Austausch einzelner LED-Leuchten möglich

- Lebensdauer 30.000 Stunden
- energiesparend: minus 85 % Energieverbrauch im Vergleich zu Halogenlicht
- mit BiConnect Funksteuerung stufenlos dimmbar

Betriebskosten sparen mit LED: positive Leistungs- und Verbrauchsbilanz



Jeder LED-Spot ein Gewinn:

- Lichtmenge wie 20-Watt-Halogen-spot bei 85 % weniger Energieverbrauch.
- Die 2,6-Watt-LED-Leuchte von weinor erzeugt 187 lumen (lm) Licht.
- Ein 20-Watt-Halogen-spot erzeugt 200 lm Licht bei 7-fachem Energieverbrauch.

Noch mehr sparen auf 6,5 m Breite:

- Die weinor LED-Leiste liefert mit 11 LED-Spots insgesamt 2.057 lm Licht.
- Im Vergleich: Die herkömmliche weinor Halogen-Lichtleiste hat 7 Spots und liefert insgesamt 1.400 lm Licht.
- Das heißt, rund 50 % mehr Licht zum gleichen Preis.

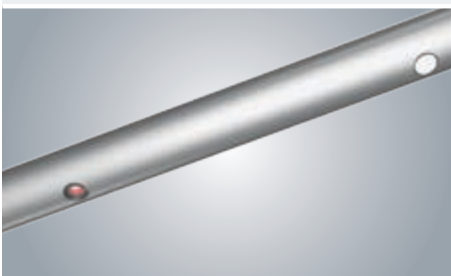
Maße und Anzahl LED-Leuchten (Lichtleiste LED und LED Design)

Breite Lichtleiste	Anzahl der LED-Einzelspots
150 – 164 cm	2
165 – 219 cm	3
220 – 274 cm	4
275 – 329 cm	5
330 – 384 cm	6

Breite der Markise	Anzahl der LED-Einzelspots
385 – 439 cm	7
440 – 494 cm	8
495 – 549 cm	9
550 – 604 cm	10
605 – 650 cm	11

Die LED-Spots in den Lichtleisten sind grundsätzlich symmetrisch angebracht. Bei Reihenanlagen kann

es zu ungleichmäßigen Abständen an den Kopplungsstellen kommen.

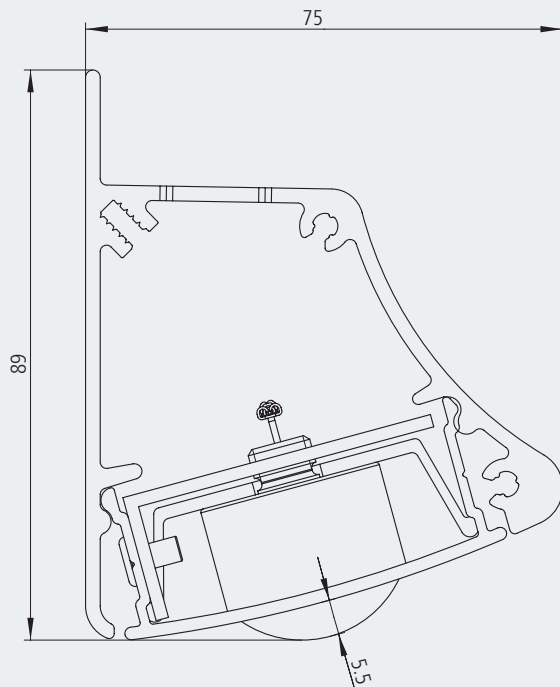


Links: defekter Spot

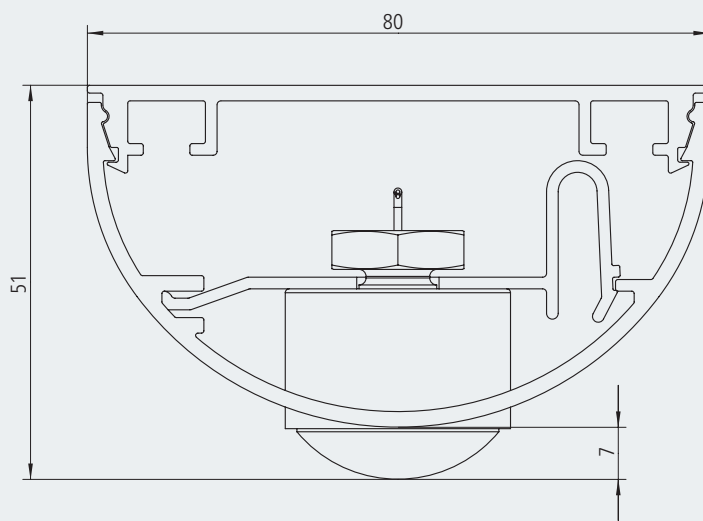
LED-Spot Ausfallanzeige

Zum Patent angemeldete Ausfallanzeige eines LED-Spots: ein defekter Spot wird mit einem roten Signal angezeigt. Die restlichen Spots leuchten weiterhin.

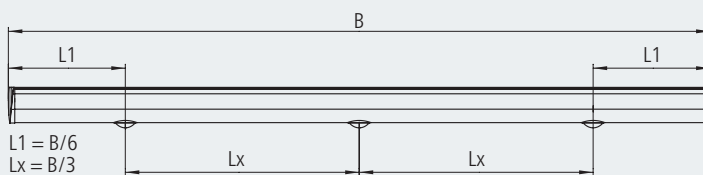
Querschnitt Lichtleiste LED



Querschnitt Lichtleiste LED Design/3Spot



LED Design 3Spot: Position der LED Spots



- LED Design 3Spot unter 1640 mm Länge nicht möglich.
- Die Lichtleiste LED Design 3Spot hat immer 3 LED-Spots. Es sind maximal 3 Lichtleisten zu einem Paket koppelbar.
- Wenn mehr Lichtleisten gewünscht, müssen mehrere Pakete eingesetzt werden.
- Für ein Lichtleisten-Paket ist nur ein Funkempfänger notwendig.

Terrassenheizung Tempura – kleine Heizung, große Leistung



Das weinor Heizsystem Tempura sorgt für schnelle, angenehme Wärme auf der Terrasse. Es lässt sich überall befestigen, ist einfach nachrüstbar und spendet abends und in der kühleren Jahreszeit wohlige Wärme. Die Infrarotstrahlen sind sofort nach dem Einschalten spürbar. Langes Vorwärmen wie bei anderen Heizsystemen (z. B. Mittelwellen- oder Dunkelstrahlern) entfällt. Bei Bedienung mit der BiConnect Funksteuerung von weinor ist die Heizleistung der Tempura fein abgestuft dimmbar. Für zielgerichtete Wohlfühltemperatur kann der Neigungswinkel jederzeit nach Wunsch eingestellt werden.

Die Tempura gibt es in 2 Varianten: Tempura in klassischer runder Optik und – ganz neu – Tempura Quadra in moderner eckiger Ausführung.



Beste Qualität
made in Germany



Tempura und Tempura Quadra werden in Deutschland entwickelt und hergestellt. Die weinor Pulverbeschichtung ermöglicht höchste Qualität und größte Farbvielfalt.



Heizsystem Tempura – 2 Varianten für jeden Wohnstil

Je nach individuellem Geschmack sind 2 Varianten wählbar: die klassische Tempura in eher runder Optik und die neue Tempura Quadra

in eckiger Ausführung. Die kompakten Heizsysteme fügen sich dezent in jeden Architektur- und Wohnstil ein.



Energiesparende Infrarotwärme direkt nach dem Einschalten

Die wärmenden Infrarotstrahlen des Heizsystems sind sofort nach dem Einschalten spürbar. Langes Vorwärmen wie bei anderen Heizsystemen (z. B. Mittelwellenstrahlern) entfällt. In der Tempura Quadra filtern neue Infrarotröhren sogar bis zu

99 % der sichtbaren Lichtstrahlen. In Verbindung mit der BiConnect Funksteuerung lässt sich die Heizleistung der Tempura fein abgestuft dimmen. Hinweis: beim Ein- und Ausschalten ist ein Spannungsknacken möglich.



Schwenkbares Gehäuse – einfach zu montieren

Das Gehäuse der Heizsysteme lässt sich stufenlos auf- und abschwenken. Die Wärmestrahlung kann so zielgenau ausgerichtet werden. Per Universalhalter lassen sich die Tempura und Tempura Quadra an jeder Wand anbringen.

Mit einem Spezialhalter kann die Tempura Quadra direkt an der weinor Markise Opal Design II und die runde Tempura darüber hinaus noch an der weinor Markise Semina Life befestigt werden.



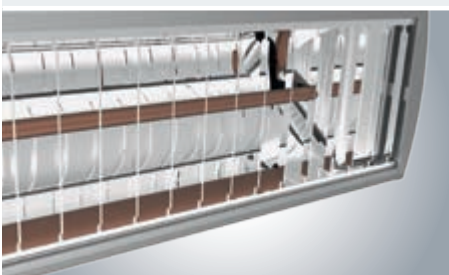
Tempura Quadra

Unterbringung der Funkkomponenten

Während die Funkempfänger bei der Tempura Universal in der Designleiste untergebracht werden, sind sie bei der Tempura Quadra Universal in den Sockel integrierbar.



Tempura Universal



Überhitzungsschutz und Spritzwasserfestigkeit

Die Tempura ist für die Nutzung im Freien konstruiert. Spritzwasserschutz wie z. B. eine Glasscheibe ist nicht erforderlich. TÜV-geprüft, Schutzklasse I, Schutzart IP 24.

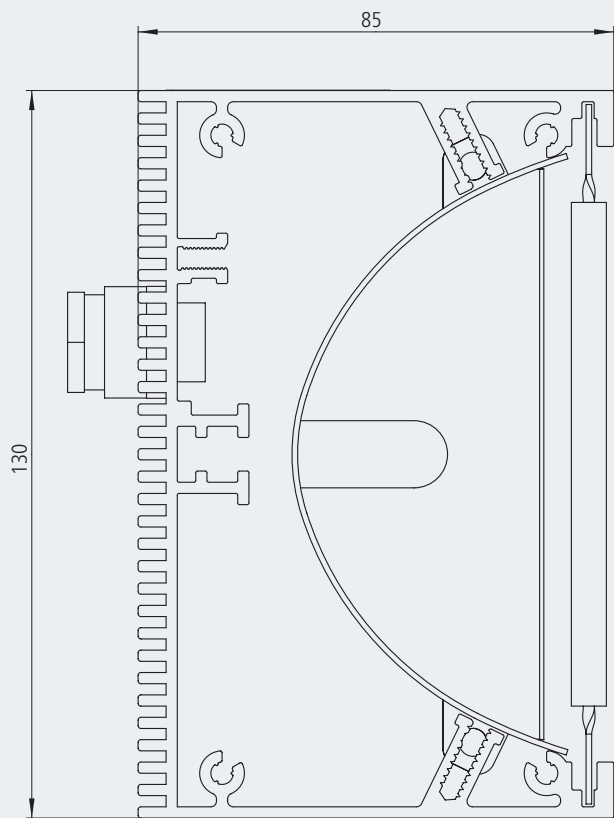


Terrassenheizung Tempura Quadra und Tempura im Überblick

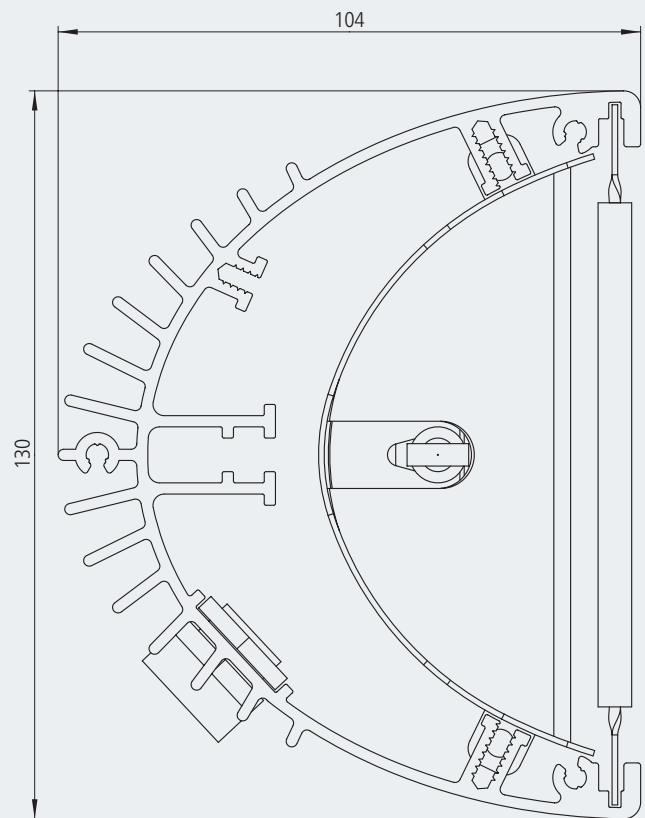
	Heizsystem Tempura Quadra	Heizsystem Tempura
Technik		
Abmessungen (Breite x Höhe x Tiefe)	40,5 cm x 13 cm x 17 cm; 40,5 cm x 13 cm x 9 (für Opal Design II)	46 cm x 13 cm x 11 cm
Leistung/Leistungsaufnahme	230 Volt, 50 Hertz, 1.500 Watt	230 Volt, 50 Hertz, 1.500 Watt
Gewicht	4,4 kg (Universal); 3 kg (für Opal Design II)	2,6 kg
Schwenkradius		
Universal Wandmontage	40°	40°
Universal Deckenmontage (in beide Richtungen schwenkbar)	65°	70°
Befestigung Opal Design II	15°	40°
Befestigung Semina Life	—	15°
Montagevarianten		
Universelle Wand- und Deckenmontage	●	●
Halter zur Befestigung an Opal Design II	●	●
Halter zur Befestigung an Semina Life	—	●
Design		
47 Standard-Gestellfarben	●	●
Über 150 andere RAL-Farben	○	○
9 WiGa-Trend-Farben	●	●
Andere Strukturfarben	○	○
Steuerung		
Funksteuerung	○ siehe Übersicht auf Seite 7	○ siehe Übersicht auf Seite 7
Fest verdrahtet (Schalter bauseits)	●	●
Verkabelung	0,4 m Silikonkabel, Hirschmannkupplung und 1,5 m Kabel mit Stecker (nicht für dauerhaften Betrieb geeignet)	
Qualität		
	Made in Germany	
	TÜV geprüfte Sicherheit (GS-Zertifiziert); Schutzart IP 24; Schutzklasse I	

- Standard
- Option
- nicht erhältlich

Tempura Quadra/Tempura Schnittzeichnung

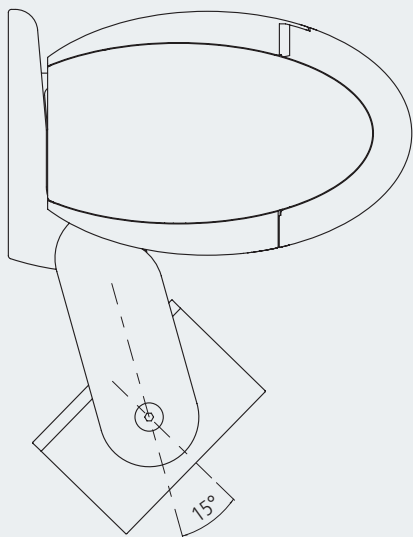


Tempura Quadra

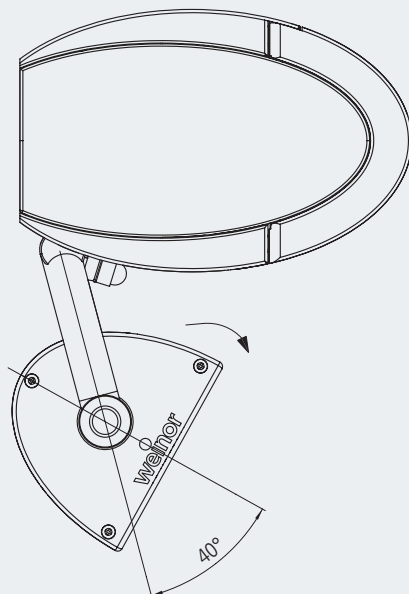


Tempura

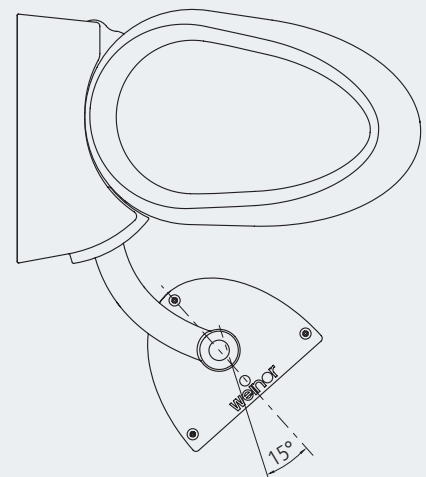
Befestigung mit Spezialhalter



Die Tempura Quadra an Opal Design II ist stufenlos um 15° schwenkbar.

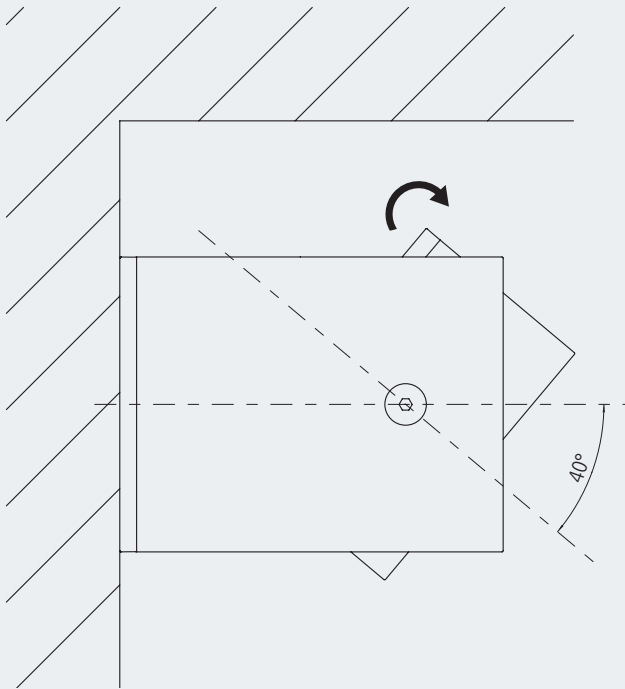


Die Tempura an der Opal Design II ist stufenlos um 40° schwenkbar.

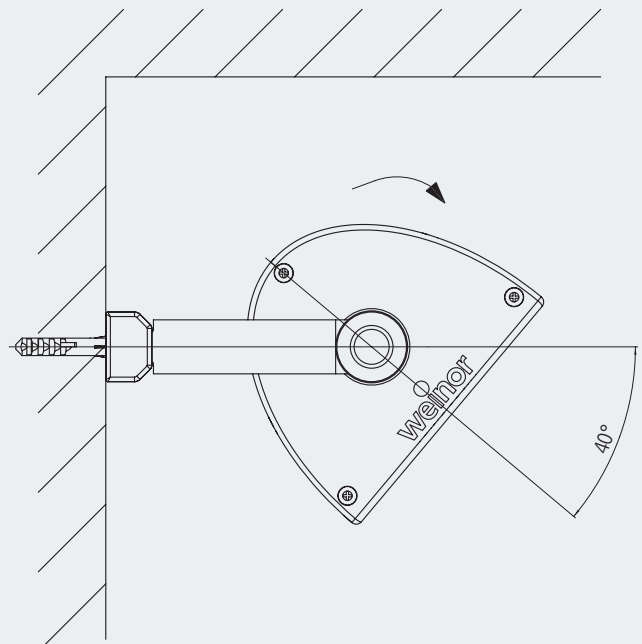


Die Tempura an der Semina Life ist stufenlos um 15° schwenkbar.

Wandbefestigung Tempura Quadra/Tempura

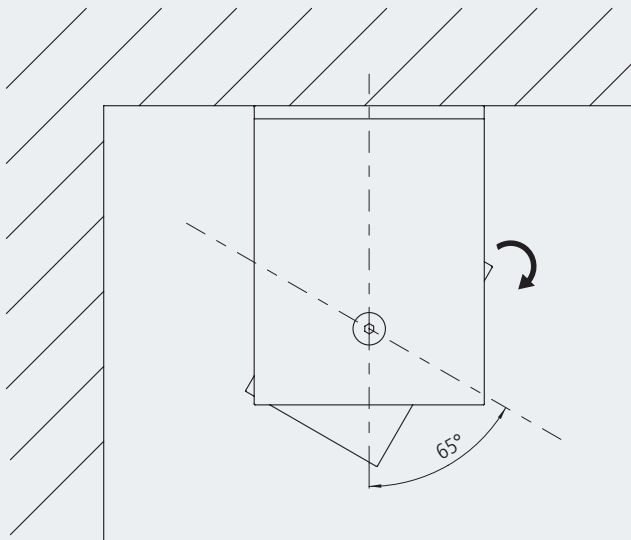


Die Tempura Quadra ist bei Wandmontage stufenlos um 40° schwenkbar

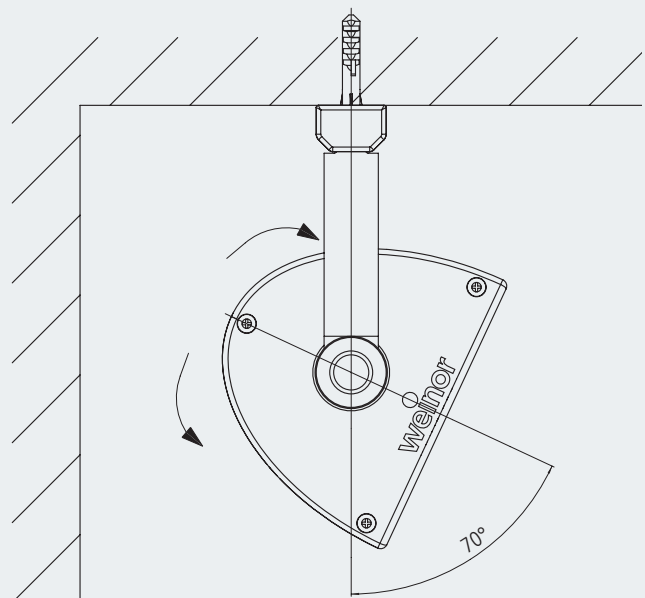


Die Tempura ist bei Wandmontage stufenlos um 40° schwenkbar.

Deckenbefestigung Tempura Quadra/Tempura



Die Tempura Quadra ist bei Deckenmontage stufenlos um 65° schwenkbar.



Die Tempura ist bei Deckenmontage stufenlos um 70° schwenkbar.



Identische Farben – damit alles perfekt zusammenpasst

Da weinor im eigenen Werk pulverbeschichtet, können Sie sich auch bei unterschiedlichen Produkten auf höchste Farbgleichheit und einen identischen Glanzgrad verlassen.

Wählen Sie aus einer Fülle von hochwertigen Farben:

- 47-Standard-RAL-Gestellfarben, Seidenglanz
- 9 kratzfeste und widerstandsfähige WiGa-Trend-Farben in edler Struktur-Optik
- über 150 RAL-Sonderfarben

47 Standard-Gestellfarben

9 WiGa-Trend-Farben

Approx. RAL 9010	Approx. RAL 6009 Metallic	Marrone 04 Metallic	Sparkling Iron Effect	Approx. RAL 7016 Metallic	Approx. DB 703 Metallic	Iron Glimmer Effect P 7	Approx. RAL 9006 Metallic	Approx. RAL 9007 Metallic

weinor ist ein ökologisch handelndes Unternehmen. Für die Einhaltung hoher Umweltstandards unterliegen Herstellungsprozesse und Materialien der ständigen Kontrolle durch Experten.

Seit dem Verbot der Zugabe von Schwermetallen in Pulverbeschichtungen kann, trotz aller Bemühungen der Farbhersteller, die Farbtonstabilität zu gewährleisten, ein Ausbleichen insbesondere bei der Farbe Feuerrot (RAL 3000) nicht ganz ausgeschlossen werden. Farben können drucktechnisch bedingt deutlich abweichen.

Markisen



Markise



Markise mit Volant Plus und Tempura



Markise mit Volant Plus und Paravento



Beste Qualität
made in Germany

Pergola-Markisen



Pergola-Markise
PergoTex II
und Tempura



Pergola-Markise
Plaza Home und
Paravento



Pergola-Markise
Plaza Pro mit Paravento
und VertiTex

Individuelle Lösungen mit System

Terrassendach und Glasoase®



Glasoase® mit
Beschattung WGM und
Ganzglas-Elementen



Terrassendach mit
Festverglasung SUPER LITE



Terrassendach Terrazza
mit Beschattung Sottezza II

Stand: 08/2017

Die aktuelle Ausgabe finden Sie auf www.weinor.de/fachpartner/service/downloadcenter

Technische Änderungen sowie Sortiments-/Programmänderungen vorbehalten. Drucktechnisch bedingt sind Farbabweichungen möglich.